



შპს "ჯორჯიან უოთერ ანდ ფაუნდრი"

ტექნიკური აქსპერტიზის და პროექტირების დაპარტამენტი
საპროექტო სამსახური

**გლდანი-ნაკალაღვიის რაიონი, გიორგიმინდვას დასახლება,
აღმაშენებლის ქუჩაზე წყალსადენის ქსელის და წყალსადენის დამწვანების მიწის
რეაბილიტაციის პროექტი**

თბილისი 2021

დაკვეთა №	IC21-0573163
სტადია	მუშა პროექტი (მპ)

**გლდან-ნაკალაღვის რაიონი, გიორგიშვილას დასახლება,
ალმახანეზლის ქუჩაზე წყალსადენის ქსელის და წყალსადენის დამწვანის
მიღის რეაბილიტაციის პროექტი**

ნაწილი 1

ტექნოლოგიური ნაწილი


ნ ა ხ ა ზ ე ბ ი ს უ ნ ყ ი ს ი

№	ნახაზის დასახელება	ფურცელი №
ტ ე ქ ნ ო ლ ო გ ი უ რ ი ნ ა ნ ი ლ ი		
1.	ნახაზების უწყისი; სართო მონაცემები	ნ-1
2.	განმარტებითი გარათი	ნ-2
3.	გენ-გეგმა; პირობითი აღნიშვნები	ნ-3
4.	სქემატური გეგმა - 1	ნ-4.1
5.	სქემატური გეგმა - 2	ნ-4.2
6.	სქემატური გეგმა - 3	ნ-4.3
7.	სქემატური გეგმა - 4	ნ-4.4
8.	კვანძები და წყალსადენის ჭები	ნ-5
9.	კვანძები და წყალსადენის ჭები	ნ-6
10.	კვანძები და წყალსადენის ჭები; წყალსადენის მიწის თხრილის განივი კვეთი	ნ-7
11.	მიწისქვედა სახანძრო პილარები	ნ-8
12.	ქვაბულის და თხრილის გამაგრების კვანძი	ნ-9
13.	წყალსადენის გივიური სავარჯისო ჭა; ჭის უღებებების გადაზღვის კვანძი	ნ-10

ს ა ე რ თ ო მ ი თ ი თ ე ბ ე ბ ი

- სამშენობის დაწყებამდე დაზუსტებულ იქნას ტრასების გასწვრივ საინჟინერო კომპლექსების არსებობა.
- წინამდებარე პროექტი შესრულებულია გარე წყალმომარაგება-კანალიზაციის ძეგლის СНИП 2.04.02-84 და СНИП 2.04.03-85 მითითებების თანახმად.
- სამშენობის წარმოების ზედამხედველობა და მიღება-ჩაბარება განხორციელდეს СНИП 3.05.04-85 მიხედვით.
- ობიექტის საპროექტო ჩართვები არსებულ ძეგლებთან დაზუსტებული და შეთანხმებული იქნას შ.პ.ს. "ჯორჯიან უოთერ ენდ ფაუნდრის" რაიონის წყალსადენ-კანალიზაციის ძეგლების სამსახურებთან.
- მიწის სამშენობის წარმოებისას აუცილებელია გეოლოგიის ზედამხედველობა.
- სამონტაჟო სამშენობის წარმოება განხორციელდეს მიწის მფარველებელი ფირმის ტექნიკური მითითებების მიხედვით.
- სამშენობის დასრულების შემდეგ მიწსადენები გამოიცადოს დაზუსტებული ნორმების თანახმად.

№	ნახაზის დასახელება	ფურცელი №
ქ ო ნ ს ტ რ უ ქ ყ ი უ ლ ი ნ ა ნ ი ლ ი		
1.	ნახაზების უწყისი	სკ-1
2.	ჭის ანაქრები რკინაბეტონის გადახურვის ფილა D=1000 მმ (საყალიბე ნახაზი)	სკ-2
3.	ჭის ანაქრები რკინაბეტონის გადახურვის ფილა D=1000 მმ (არეირება); სვეტიფიქსია	სკ-3
4.	ჭის ანაქრები რკინაბეტონის რგოლი D=1000 მმ H=900 მმ	სკ-4
5.	ჭის ანაქრები რკინაბეტონის ძირი D=1000 მმ	სკ-5
6.	ჭის ანაქრები რკინაბეტონის გადახურვის ფილა D=1500 მმ (საყალიბე ნახაზი)	სკ-6
7.	ჭის ანაქრები რკინაბეტონის გადახურვის ფილა D=1500 მმ (არეირება)	სკ-7
8.	ჭის ანაქრები რკინაბეტონის გადახურვის ფილა D=1500 მმ სვეტიფიქსია	სკ-8
9.	ჭის ანაქრები რკინაბეტონის რგოლი D=1500 მმ H=900 მმ	სკ-9
10.	ჭის ანაქრები რკინაბეტონის ძირი D=1500 მმ	სკ-10
11.	ჭის ანაქრები რკინაბეტონის ძირი D=1500 მმ; სვეტიფიქსია	სკ-11
12.	ანაქრები რკინაბეტონის წყალფორმის ჭა	სკ-12
13.	წყალფორმის ჭის ანაქრები რკინაბეტონის გადახურვის ფილა (საყალიბე ნახაზი)	სკ-13
14.	წყალფორმის ჭის ანაქრები რკინაბეტონის გადახურვის ფილა (არეირება)	სკ-14

ფორმატი	სტაფია	ვარიანტი
A3	მ.პ.	1
<p align="center">შენიშვნები:</p> <ol style="list-style-type: none"> სამართო მონაცემები იხ. განმარტებითი გარათში. ნახაზი იკითხება N-3 და N-4 ნახაზებთან ერთად. ზომები და ნიშნულები მ-ში. მიწის სამშენობის დაწყებამდე დაზუსტებულ იქნას ტრასის გასწვრივ საინჟინერო კომპლექსების არსებობა. თხრილის გათხრისას და სამონტაჟო სამშენობის წარმოებისას დაზუსტებული იქნას შესაფრთხილების წესები. 		
ლაკვიდი	გლდანი-ნაქალაქის ბიზნესენერჯი	
ლაკვიდა	IC21-0573163	
შემსრულებელი	 <p>შ.პ.ს. "ჯორჯიან უოთერ ენდ ფაუნდრის" შტაბი (შსბი) ჯორჯიის ქუჩა №10 ბენიფიციარი ქსენოპოლის და პროექტირების დაარსებები-საპროექტო სახსარი</p>	
საპროექტოს უფროსი	თ. სელია	
პროექტის ხელმძღვანელი	ო. მცხვარტვილი	
შეასრულა	ო. მცხვარტვილი	
შეამოწმა	ე. გვარამაძე	
პროექტი	<p align="center">გლდანი-ნაქალაქის რაიონი, გიორგიმინდის დასახლება, აღმავანების ქუჩაზე წყალსადენის ქსელის და წყალსადენის დაგეგმვის მიზნით რეკონსტრუქციის პროექტი</p>	
თარიღი	დეკემბერი 2021	
ნახაზი		
ნახაზების უწყისი; სართო მონაცემები		
მასშტაბი	ფურცელი №	ფურცლები
-	ნ-1	10

ბანმარტეპითი ბარათი

ზოგადი ინფორმაცია

წინამდებარე პროექტი დამუშავებულია კომპანია „ჯორჯიან უოთერ ენდ ფაუერის“ სტრუქტურული ერთეულის - ტექნიკური ექსპერტიზისა და პროექტირების დეპარტამენტის მიერ.

ტექნიკური დავალება, რომელიც გაცემულია პროექტის დამკვეთის - ბიზნეცენტრების მართვის დეპარტამენტის მიერ, ითვალისწინებს გლდან-ნამალადევის რაიონში, გიორგიწმინდას დასახლებაში, აღმაშენებლის ქუჩაზე წყალსადენის ქსელის რეაბილიტაციას.

საპროექტო დოკუმენტაციაში გამოყენებული თითოეული ტექნიკური გადაწყვეტილება მიღებულია საქართველოში მოქმედი სამშენებლო წესებისა და ნორმების საფუძველზე.

პროექტის მიზანი

პროექტის მიზანია, აღმაშენებლის ქუჩაზე წყალსადენის ქსელის რეაბილიტაცია, რაც გააუმჯობესებს აბონენტების წყალმომარაგებას.

არსებული და საპროექტო ქსელების დახასიათება

არსებული წყალსადენის ქსელი არის ამორტიზირებული. პროექტში გათვალისწინებულია არსებული დაზიანებული d=160 მმ პოლიეთილენის გამანაწილებელი მილის (520 მ) რეაბილიტაცია, აბონენტებთან განშტოებებით და წყალშომის კვანძის (54 ცალი) მოწყობით, ასევე არსებული სატუმბო სადგურიდან არსებულ რეზერვუარამდე არსებული წყალსადენის d=160 მმ პოლიეთილენის მილის რეაბილიტაცია (525 მ). მომავლის პერსპექტივის გათვალისწინებით, არსებული დამწნეხი d=160 მმ-ის დიამეტრი გაიზრდება და საპროექტო მილის დიამეტრი იქნება d=225 მმ. არსებული სატუმბო სადგურის ტერიტორიაზე შემწოვ მილზე იცვლება არსებული ფასონური ნაწილები, არსებული ჭა და მილი რჩება. სატუმბო სადგურის ტერიტორიაზე დამწნეხ მილზე მოწყობილ არსებულ ჭაში იცვლება უკუსარქველები, ხოლო არსებული ჭა და მილი რჩება. ასევე სატუმბოს ეზოში ეწყობა 1 ცალი დამცლელი ჭა და 1 ცალი ხაზის ურდულის ჭა. დამცლელ ჭაში არსებული სატუმბო სადგურიდან ჩაერთვება d=50 მმ ფოლადის დამცლელი მილი და არსებული უკუსარქველის ჭიდანაც დამცლელ ჭაში ჩაერთვება d=50 მმ ფოლადის დამცლელი მილი. სატუმბო სადგურის შეგნით შემწოვ და დამწნეხ მილებზე იცვლება არსებული ურდულები ახლით.

გამანაწილებელ ხაზზე განშტოებებზე ეწყობა განშტოების ჭები, ეწყობა 1 ცალი ხაზის ურდულის ჭა და 1 ცალი ვანტუხის ჭა.

ქსელის საშუალო ჩადრმავება : 1.15 - 1.35 მ-მდე.

საპროექტო ქსელი ეწყობა შემდეგი მილებისგან: წყალსადენის პოლიეთილენის PE100 SDR11 PN16 D-225 მმ L=515 მ, PE100 SDR11 PN16 D-160 მმ L=520 მ, PE100 SDR11 PN16 D-110 მმ L=6 მ, PE100 SDR11 PN16 D-90 მმ L=12 მ, PE100 SDR11 PN16 D-75 მმ L=3 მ, PE100 SDR11 PN16 D-63 მმ L=18 მ, PE100 SDR11 PN16 D-50 მმ L=3 მ, PE100 SDR11 PN16 D-32 მმ L=28,50 მ, PE100 SDR11 PN16 D-25 მმ L=198 მ,

ძირითადი აქტივები

დასახელება	არსებული	საპროექტო
მიწები (მეტრი)	1304	1304
ჭა (ცალი)	6	8

გეოლოგია

საპროექტო ქსელი ეწყობა არსებული ქსელის ადგილზე, შესაბამისად გრუნტის კატეგორიად აღებულია IV კატეგორია.

მიწისქვეშა კომუნიკაციები

მიუხედავად იმისა რომ მოპოვებული ინფორმაციები სრულად ასახულია პროექტში, სამშენებლო სამუშაოების დაწყებამდე, შემსრულებელი ვალდებულია, მიწისქვეშა ქსელების მდებარეობა დააზუსტოს კომუნიკაციის მფლობელ კომპანიებთან.

გზის საფარი

პროექტი ითვალისწინებს სამშენებლო სამუშაოებს ასფალტირებულ გზაზე.

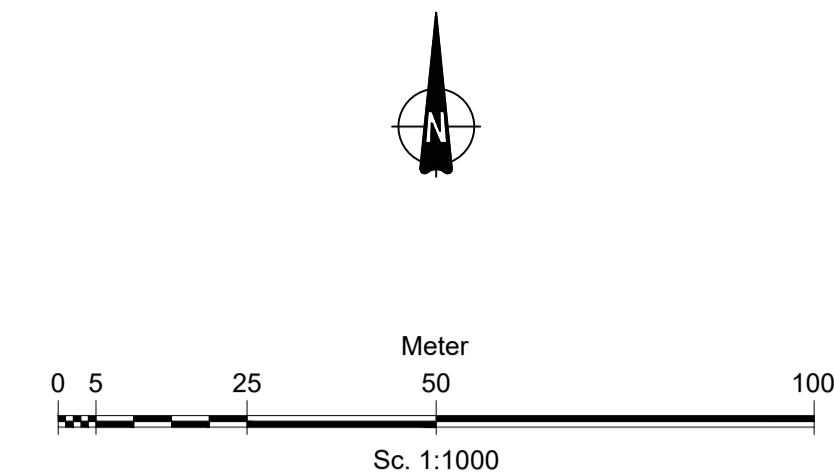
აღსადგენი ასფლატის საფარი - 3050 მ².

შენიშვნა:

რადგან დაზუსტებული არ არის არსებული ქსელის ტრაექტორია, პროექტში საპროექტო გამანაწილებელი d=160 მმ და დამწნეხი d=225 მმ მილებისთვის ტრანშეები გათვალისწინებულია ცალ-ცალკე და მშენებლობის დაწყებამდე, შურფირების შემდეგ საჭიროებიდან გამომდინარე, პროექტანტის და ზედამხედველის ჩართულობით, მოხდეს ტრანშეის შეცვლა.

ფორმატი	სტაფია	ვარიანტი
A3	მ.პ.	1
<p>შენიშვნები:</p> <ol style="list-style-type: none"> საერთო მონაცემები იხ. ბანმარტეპითი ბარათში. ნახაზი იკითხება N^ა-3 და N^ა-4 ნახაზებთან ერთად. ზომები და ნომერები მ-ში. მიწის საშუალების დაწესების დასახელება დასახელებული იქნება ტრასის ბასწვრივ საინჟინერო კომპიუტაციების არსებობა. თხრილის გათხრისას და სამონტაჟო სამუშაოების წარმოებისას დაცული იქნას შესაბამისების წესები. 		
დამკვეთი	გლდანი-ნაქალაქის ბიზნესსენტი	
დამკვეთის	IC21-0573163	
შემსრულებელი	<p>მ.პ.ს. "ჯორჯიან უოთერ ენდ ფაუერი" <small>შტაბი (სფიბა) ჯუღელის ქუჩა №10</small> ბიზნესი ქსელებისა და პროექტირების დეპარტამენტი-საპროექტო სამსახური</p>	
საპროექტოს უფროსი	თ. ხაღია	
პროექტის ხელმძღვანელი	ო. მცხვარტაშვილი	
შეასრულა	ო. მცხვარტაშვილი	
შეამოწმა	ე. გვარამაძე	
პროექტი	<p>გლდანი-ნაქალაქის რაიონი, გიორგინინდის დასახლება, აღმაშენებლის ქუჩაზე წყალსადენის ქსელის და წყალსადენის დაგეგმვის მილის რეაბილიტაციის პროექტი</p>	
თარიღი	დეკემბერი 2021	
ნახაზი		
ბანმარტეპითი ბარათი		
მასშტაბი	ფურცელი №	ფურცლები
-	6-2	10

ან-ბანბა



პროექტი აწვევები

- სარეზერვუარო წარსაღვლის ხაზი (ლავანები)
- სარეზერვუარო წარსაღვლის ხაზი (სავარაუდო ტრაექტორია)
- არსებული წარსაღვლის ხაზი (სავარაუდო ტრაექტორია)
- არსებული ბასელები
- არსებული წარსაღვლის ხაზი
- არსებული გასაღვლის ხაზი
- გზა (სვალტი)
- სავარაუდო გზა (სვალტი)
- სინათლის შემოღობვა ბაიონი
- სარეზერვუარო წარსაღვლის პა
- სარეზერვუარო წარსაღვლის პა
- არსებული წარსაღვლის სადგომი
- არსებული წარსაღვლის სადგომი
- არსებული კომუნიკაციის პა
- არსებული წარსაღვლის პა
- კვანი
- სანაპირო პორტალი
- უკ. პიტი

სვალტის აღწერის გეგმა



- აღსაღვნი სვალტის სავალი 3050.0 მ² (305.0 მ²)

ფურცელი	სტანია	მართალი
A1	შ.გ.	1

- შენიშვნა:
1. სარეზერვუარო ხაზების რეკონსტრუქცია.
 2. სანაპირო პორტალი №3 და №4 საბაზისებზე.
 3. კომუნიკაციების გეგმა.
 4. შიშველი ხაზების რეკონსტრუქცია.
 5. მოხდეს სანაპირო პორტალი №3-ის რეკონსტრუქცია.

კონსტრუქციის პროექტი

კატეგორია: 1021-055659
RWC-003780

ს.ს.ს. "ჯორჯია უთერალი სერვისი"

საპროექტო: დ. სოსოვი

ინჟინერი: დ. სოსოვი

შეამოწმა: დ. სოსოვი

ტექნიკური: დ. სოსოვი

საპროექტო: "საინჟინერო სერვისი"-ს მიერ

შეამოწმა: ს. სოსოვი

კატეგორია: 1021-055659
RWC-003780

პროექტი: ან-ბანბა

პროექტი: 2021

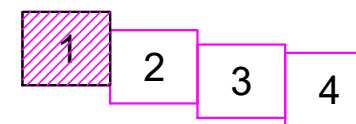
შეამოწმა: ს. სოსოვი

კატეგორია: 1021-055659
RWC-003780

მასშტაბი	ფურცელი	ფურცელი
1:1000	შ.გ.	8

ფორმატი	სტაფია	ვარიანტი
A3	მ.პ.	1

გეგმის ბასელები



შენიშვნები:

1. საერთო მონაცემები იხ. განმარტებით ბარათში.
2. ნახაზი იკითხება №3 და №4 ნახაზებთან ერთად.
3. ზომები და ნიშნულები მ-ში.
4. მიწის საშუალების დაწესებულება დაუზუსტებულ იქნას ტრასის გასვრთვ საინჟინერო კომპიუტაციების არსებობა.
5. თხრილის გათხრისას და სამონტაჟო სამუშაოების წარმოებისას დაცული იქნას უსაფრთხოების წესები.

დაკვეთი	გლდანი-ნაქალაქის მიწისმფლობელი
დაკვეთის	IC21-0573163

შეხვედრის

შ.პ.ს. "ჯორჯინ ენერჯი"
 შტაბი (მისია) ჯორჯის ქუჩა №10
 გეგმითი მსახურების და პროექტირების
 დაარსებები-საარსებო სამსახური

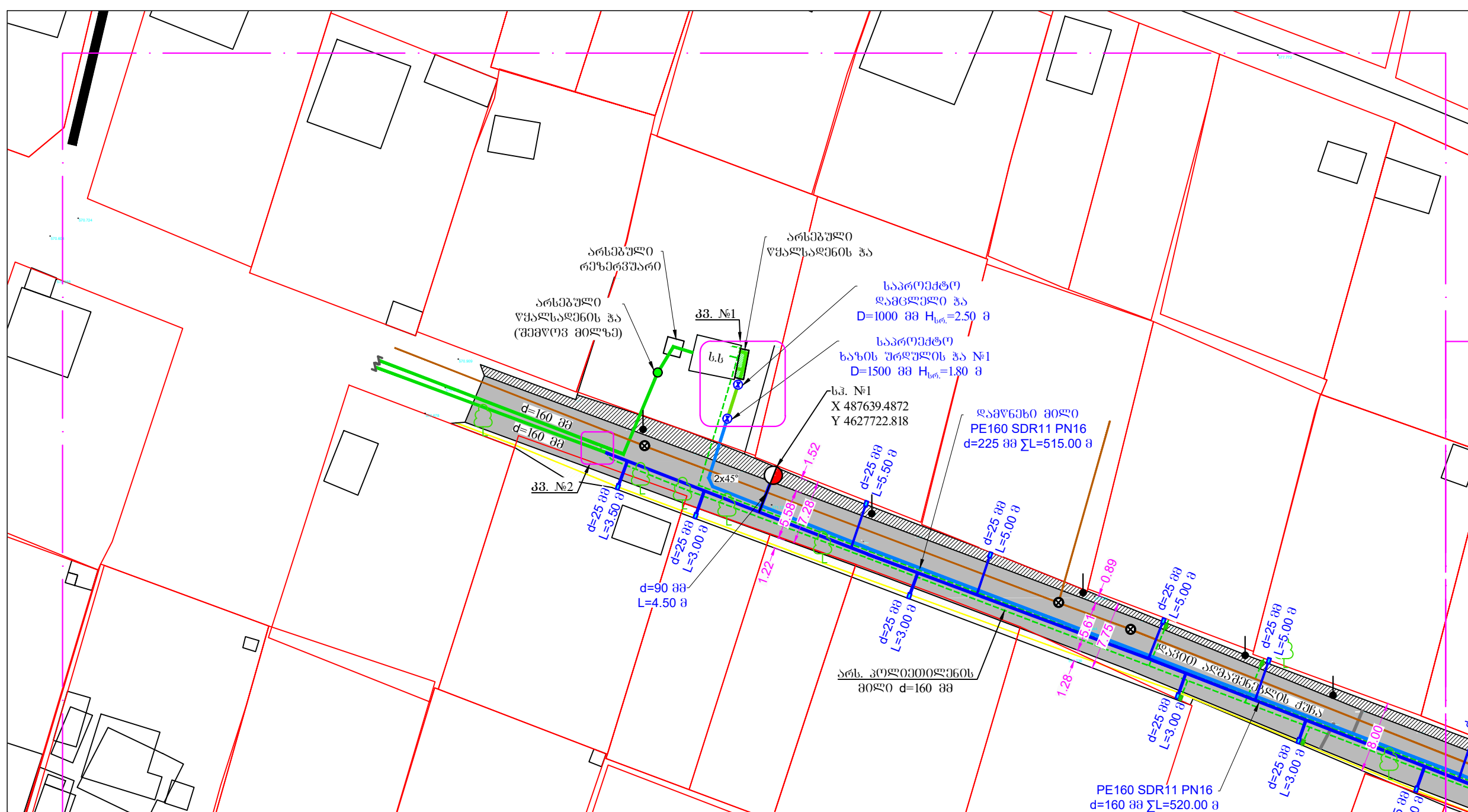
საპროექტის უფროსი	თ. სალია	
პროექტის ხელმძღვანელი	ო. მცხვარტყვილი	
შეხვედრა	ო. მცხვარტყვილი	
შეამოწმა	ე. გვარამაძე	
პროექტი		

გლდანი-ნაქალაქის რაიონი, გიორგიმინდის დასახლება, აღმართის ქუჩაზე წყალსადენის ქსელის და წყალსადენის დანერგვის მილის რეკონსტრუქციის პროექტი

თარიღი	დეკემბერი 2021
ნახაზი	

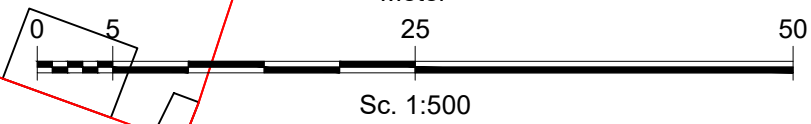
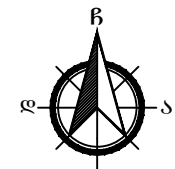
სქემატური გეგმა - 1

მასშტაბი	ფურცელი №	ფურცლები
1:500	6-4.1	10



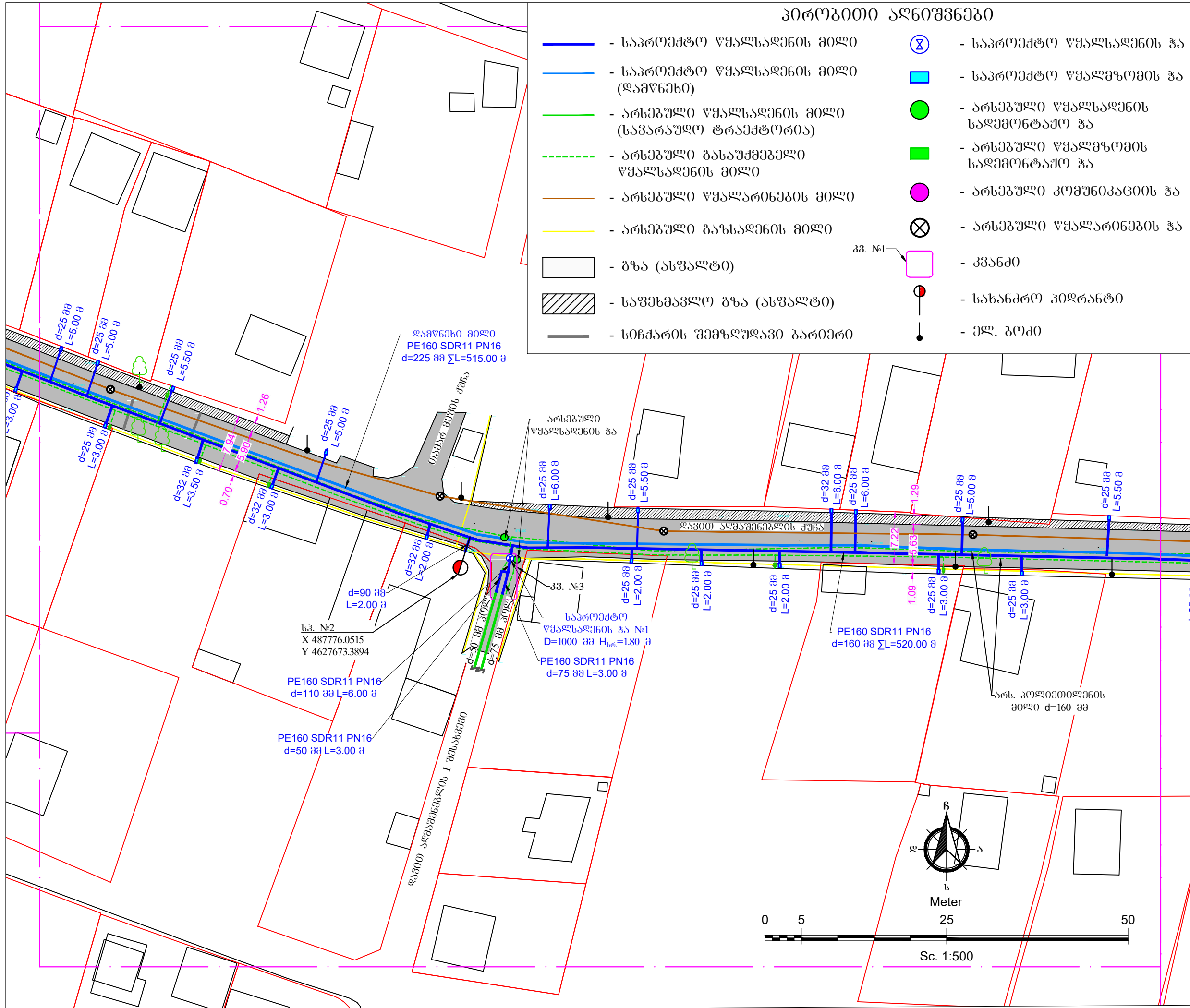
პრობითი აღნიშვნები

- - საპროექტო წყალსადენის მილი
- - საპროექტო წყალსადენის მილი (დამწვნი)
- - არსებული წყალსადენის მილი (სავარაუდო ტრანსპორტი)
- - - - არსებული გასაშუქებელი წყალსადენის მილი
- - არსებული წყალარინების მილი
- - არსებული გასადენის მილი
- ბუჩქი (ასფალტი)
- საფენებელი ბუჩქი (ასფალტი)
- სიჩქარის შემზღვევა ბარიერი
- საპროექტო წყალსადენის ზა
- საპროექტო წყალგრომის ზა
- არსებული წყალსადენის სადემონტაჟო ზა
- არსებული წყალგრომის სადემონტაჟო ზა
- არსებული კომპიუტაციის ზა
- არსებული წყალარინების ზა
- კვანძი
- - სახანძრო ჰიდრანტი
- - ელ. ბოძი



პირობითი აღნიშვნები

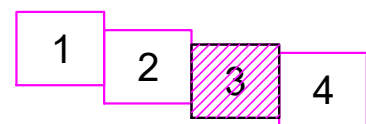
- - საპროექტო წყალსადენის მილი
- - საპროექტო წყალსადენის მილი (ღამწენი)
- - არსებული წყალსადენის მილი (საპარაულო ტრაექტორია)
- - - - არსებული გასაშვამილი წყალსადენის მილი
- - არსებული წყალარინების მილი
- - არსებული გახსადენის მილი
- ბუა (ასფალტი)
- საფენმაველო ბუა (ასფალტი)
- სიჩქარის შემზღუდავი ბარიერი
- საპროექტო წყალსადენის ზა
- საპროექტო წყალმოვლის ზა
- არსებული წყალსადენის სადემონტაჟო ზა
- არსებული წყალმოვლის სადემონტაჟო ზა
- არსებული კომუნიკაციის ზა
- არსებული წყალარინების ზა
- კვანძი
- კვ. №1 - სახანძრო ჰიდრანტი
- კვ. №1 - ელ. ბოძი



ფორმატი	სტაფია	ვარიანტი	
A3	მ.კ.	1	
გეგმის ბასალევი			
<div style="display: flex; justify-content: space-around; align-items: center;"> <div style="border: 1px solid black; width: 20px; height: 20px; text-align: center; line-height: 20px;">1</div> <div style="border: 1px solid black; width: 20px; height: 20px; background-color: #cccccc; text-align: center; line-height: 20px;">2</div> <div style="border: 1px solid black; width: 20px; height: 20px; text-align: center; line-height: 20px;">3</div> <div style="border: 1px solid black; width: 20px; height: 20px; text-align: center; line-height: 20px;">4</div> </div>			
შენიშვნები:			
<ol style="list-style-type: none"> 1. საერთო მონაცემები იხ. განმარტებით ბარათში. 2. ნახაზი იკითხება N-3 და N-4 ნახაზებთან ერთად. 3. ზომები და ნიშნულები მ-ში. 4. მიწის საშუალების დაწესებულება დაწესებულებულ იქნას ტრასის გასვრის საინჟინრო კომუნიკაციების არსებობა. 5. თხრილის გათხრისას და სამონტაჟო სამუშაოების წარმოებისას დაცული იქნას უსაფრთხოების წესები. 			
ღამწენი			
გლდანი-ნაქალაქის ბიზნესცენტრი			
ღამწენი IC21-0573163			
მ.კ.ს. "ჯორჯინ უთერ ანდ ვაერი" შტაბი (მშენი) ჯორჯინის ქუჩა №10 გეგმითი მასშტაბის და პროექტირების დეპარტამენტი-საპროექტო სამსახური			
საპროექტო უბანი	თ. სელია		
პროექტის ხელმძღვანელი	ო. მცხვარტიშვილი		
შეამოწმა	ო. მცხვარტიშვილი		
შეამოწმა	ე. გვარამაძე		
პროექტი			
გლდანი-ნაქალაქის რაიონი, გიორგიმინდანი დასახლება, აღმავალი ქუჩის წყალსადენის ქსელის და წყალსადენის დანახვის მილის რეაბილიტაციის პროექტი			
ღამწენი 2021			
თარიღი			
ნახაზი			
სამშენი გეგმა - 2			
მასშტაბი	ფურცელი №	ფურცლები	
1:500	6-4.2	10	

ფორმატი	სტაფია	პარიანტი
A3	მ.პ.	1

გეგმის ბასელები



შენიშვნები:

1. საერთო მონაცემები იხ. განმარტებით ბარათში.
2. ნახაზი იკითხება N-3 და N-4 ნახაზებთან ერთად.
3. ზომები და ნიშნულები მ-ში.
4. მიწის საშუალების დაწესებულება დაწესებულებულ იქნას ტრასის გასვრის საინჟინერო კომპიუტაციების არსებობა.
5. თხრილის გათხრისას და სამონტაჟო სამუშაოების წარმოებისას დაცული იქნას უსაფრთხოების წესები.

ლაკვეთი	გლდანი-ნაქალაქის მიწისმფლობელი
ლაკვეთა	IC21-0573163

შეხვედრის გეგმა

შ.პ.ს. "ჯორჯინ უოტერ ანდ ენერჯი"
 შტაბი (მშენი) ჯორჯინის ქუჩა №10
 გეგმითი მსახურების და პროექტირების
 დეპარტამენტი-საარსებო სასახური

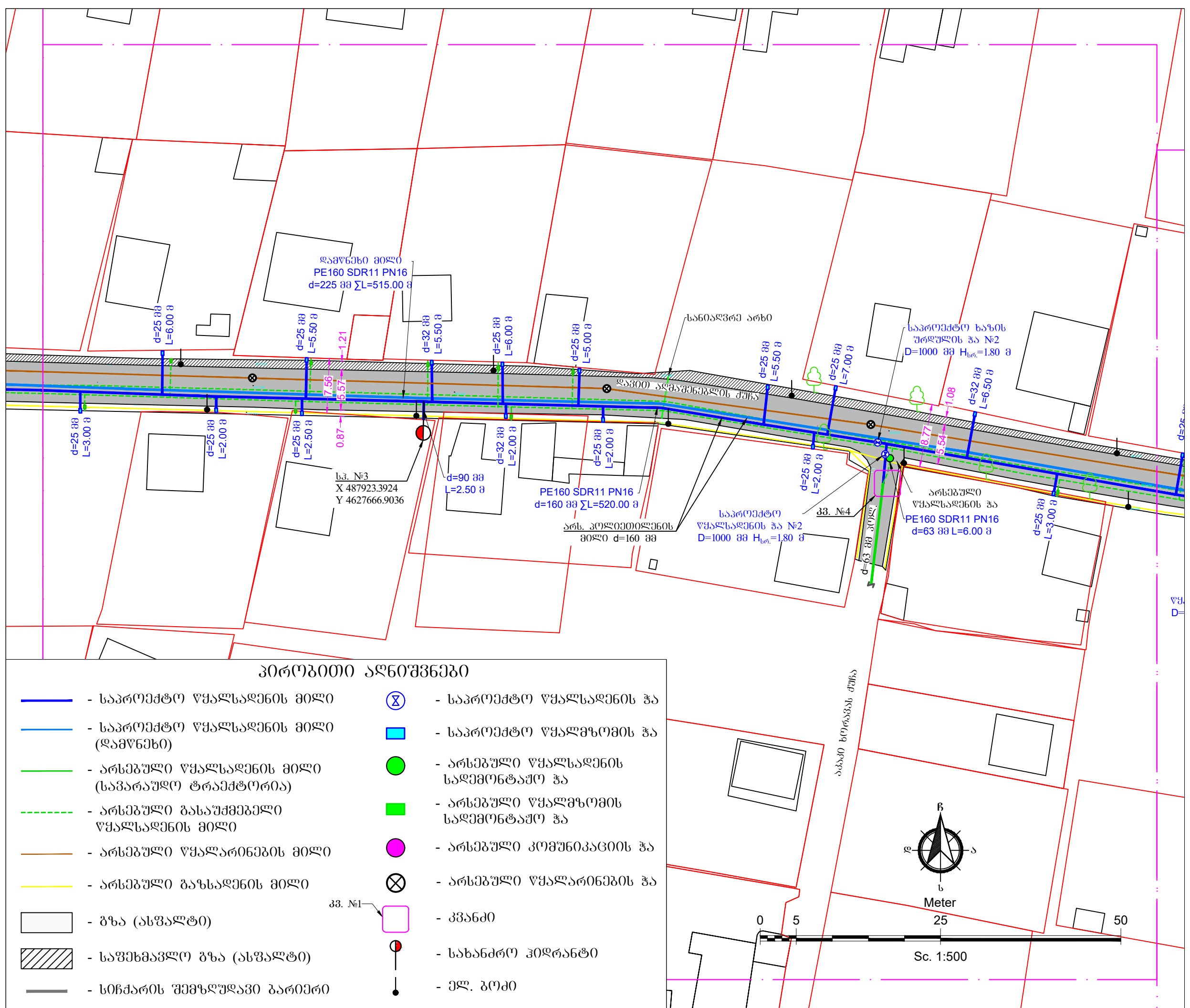
საპროექტო უწყობი	თ. სალია
პროექტის ხელმძღვანელი	ო. მცხვარტაშვილი
შეასრულა	ო. მცხვარტაშვილი
შეამოწმა	ე. გვარამაძე

გლდანი-ნაქალაქის რაიონი, მიორიხინიდან დასახლება, აღმართის ქუჩაზე წყალსადენის ქსელის და წყალსადენის დანახვის მილის რეკონსტრუქციის პროექტი

თარიღი	დამუშავდა
ნახაზი	2021

სამუშაო გეგმა - 3

მასშტაბი	ფურცელი №	ფურცლები
1:500	6-4.3	10



პრობითი აღნიშვნები

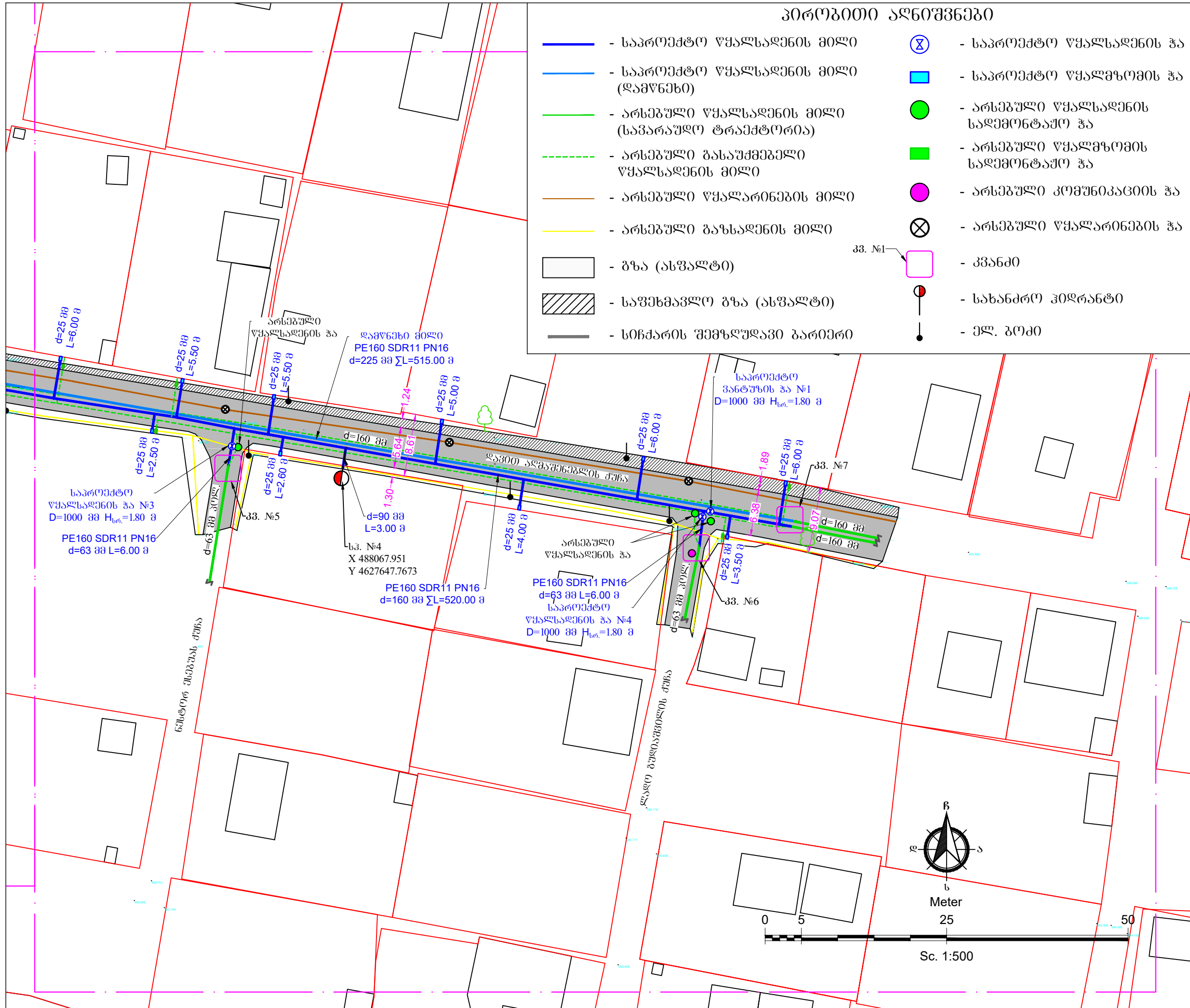
- | | | | |
|--|---|--|---------------------------------------|
| | - საპროექტო წყალსადენის მილი | | - საპროექტო წყალსადენის ჭა |
| | - საპროექტო წყალსადენის მილი (დამწვნი) | | - საპროექტო წყალგომის ჭა |
| | - არსებული წყალსადენის მილი (სავარაუდო ტრანშორია) | | - არსებული წყალსადენის სადემონტაჟო ჭა |
| | - არსებული გასაშუქებელი წყალსადენის მილი | | - არსებული წყალგომის სადემონტაჟო ჭა |
| | - არსებული წყალარინების მილი | | - არსებული კომპიუტაციის ჭა |
| | - არსებული გასაღების მილი | | - არსებული წყალარინების ჭა |
| | - ბზა (ასფალტი) | | - არსებული წყალარინების ჭა |
| | - საფენებო ბზა (ასფალტი) | | - კვანძი |
| | - სიჩქარის შემზღვევი ბარიერი | | - სახანძრო ჰიდრანტი |
| | | | - ელ. ბოძი |



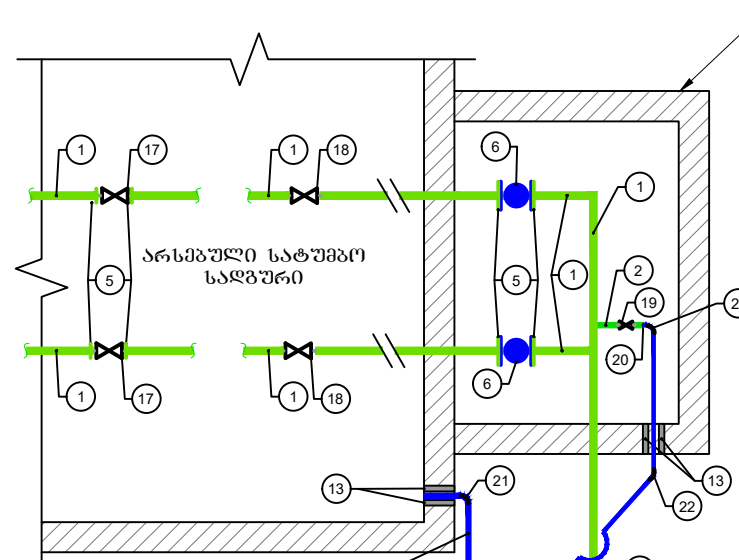
Sc. 1:500

პირობითი აღნიშვნები

- - საპროექტო წყალსადენის მილი
- - საპროექტო წყალსადენის მილი (დამწვნი)
- - არსებული წყალსადენის მილი (საპარაულო ტრაექტორია)
- - - - არსებული გასაშუქებელი წყალსადენის მილი
- - არსებული წყალარინების მილი
- - არსებული გასასადენის მილი
- ბუა (ასფალტი)
- საფენმაველო ბუა (ასფალტი)
- სიჩქარის შემზღუდავი ბარიერი
- ⊗ - საპროექტო წყალსადენის ჰა
- საპროექტო წყალგომის ჰა
- არსებული წყალსადენის სადემონტაჟო ჰა
- არსებული წყალგომის სადემონტაჟო ჰა
- არსებული კომუნიკაციის ჰა
- ⊗ - არსებული წყალარინების ჰა
- კვანძი
- - სახანძრო ჰიდრანტი
- - ელ. ბოძი



კვანძი №1
არსებული სატუმბო საღებურის ტერიტორიაზე
სარეაბილიტაციო/მოსაწყობი კვანძი

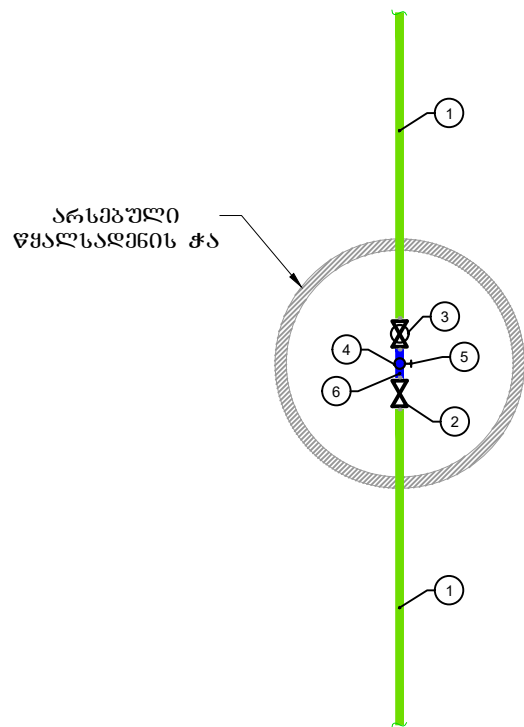


არსებული
წყალსადენის ჭა

ემსპლიკაცია

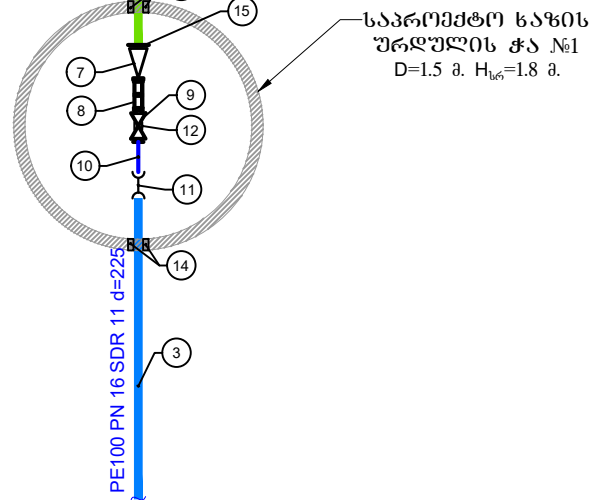
1. არს. ფოლადის d=150 მმ მილი
2. არს. ფოლადის d=50 მმ მილი
3. საპ. პოლიეთილენის SDR11 PN16 d=225 მმ მილი
4. საპრ. ფოლადის d=50 მმ მილი
5. არს. ფოლადის მილტუმბი d=150 მმ
6. საპროექტო უკუსარქველი d=150 მმ
7. ფოლადის გაღამქვანი მილტუმბით d=200/150 მმ
8. ჩასაკეთებელი დეტალი d=200 მმ
9. ურდული d=200 მმ
10. ალაკტორი მილტუმბით PN16 d=225 მმ
11. პოლიეთილენის ელ. ქურთი PN16 d=225 მმ
12. საპრდენი ბეტონი 0.1x0.1x0.3 მ
13. ჩობალი d=114 მმ (ქნძით ამოყვება)
14. ჩობალი d=273 მმ (ქნძით ამოყვება)
15. ფოლადის მილტუმბი d=100 მმ
16. ჭექუნა ჩამკეტი d=50 მმ
17. არს. სატუმბო საღებურში, შემწოვ მილზე არსებული ურდულის აღბილზე საპროექტო ფოლადის d=150 მმ PN16 ურდულის მოწყობა
18. არს. სატუმბო საღებურში, შემწოვ მილზე არსებული ურდულის აღბილზე საპროექტო ფოლადის d=150 მმ PN25 ურდულის მოწყობა
19. არს. დამცველ მილზე საპროექტო d=50 მმ სოლისპერი ურდულით არსებული ურდულის შეცვლა
20. არსებულ d=50 მმ მილზე საპროექტო ფოლადის d=50 მილის მიღდება
21. ფოლადის მუხლი 90° d=50 მმ
22. ფოლადის მუხლი 30° d=50 მმ

არსებული წყალსადენის ჭა შემწოვ მილზე




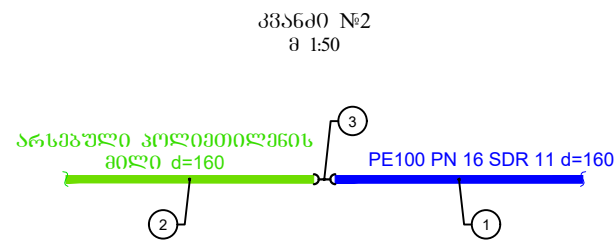
- ემსპლიკაცია
1. არს. ფოლადის d=150 მმ მილი
 2. საპრ. d=150 მმ PN25 ფოლადის ურდულის მოწყობა არსებული d=150 მმ ურდულის აღბილზე
 3. საპრ. d=150 მმ PN25 წნევი მართვადი ურდულის მოწყობა არსებული d=150 მმ წნევი მართვადი ურდულის აღბილზე
 4. საპრ. d=50 მმ ვანტუხის მოწყობა არსებული d=50 მმ ვანტუხის აღბილზე
 5. საპრ. d=50 მმ ურდულის მოწყობა არსებული d=50 მმ ურდულის აღბილზე
 6. ფოლადის სამკავი მილტუმბით d=150/50 მმ

საპროექტო
დამცველი ჭა
D=1.0 მ. H_{სტ}=2.50 მ.

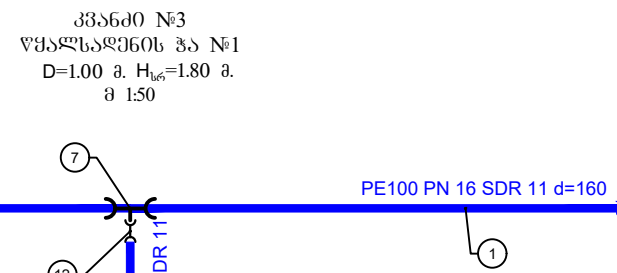


საპროექტო ხაზის
ურდულის ჭა №1
D=1.5 მ. H_{სტ}=1.8 მ.

ფორმატი	სტაფია	ვარიანტი
A3	მ.პ.	1
შენიშვნები:		
<ol style="list-style-type: none"> 1. საერთო მონაცემები იხ. განმარტებით ბარათში. 2. ნახაზი იკითხება N-3 და N-4 ნახაზებთან ერთად. 3. ზომები და ნიშნულები მ-ში. 4. მიწის სამუშაოების დაწყებამდე დასრულებულ იქნას ტრასის გასწვრივ საინჟინრო კომუნიკაციების არსებობა. 5. თხრილის გათხრისას და სამონტაჟო სამუშაოების წარმოებისას დაცული იქნას უსაფრთხოების წესები. 		
დამკვეთი	გლდანი-ნაქალაქის გიზნესხედი	
დამკვეთის შეხვედრის ნომერი	IC21-0573163	
შეხვედრის სახელი	 მ.პ.ს. "გორჯინ უთერ ენდ ვაუერ" შპს (შპს) ჯეოლოგიური კონსტრუქციების ინჟინერი და პროექტირების დაარსებები-საპროექტო სამსახური	
საპროექტოს უფროსი	თ. ხალია	
პროექტის ხელმძღვანელი	0. მცხვარტყვილი	
შეასრულა	0. მცხვარტყვილი	
შეამოწმა	ე. გვარამაძე	
პროექტი	გლდანი-ნაქალაქის რაიონი, გიორგინდინას დასახლება, აღმაყენებლის ქუჩაზე წყალსადენის ქსელის და წყალსადენის დაგეგმვის მილის რეაბილიტაციის პროექტი	
თარიღი	დეკემბერი 2021	
ნახაზი		
კვანძები და წყალსადენის ქაზი		
მასშტაბი	ფურცელი №	ფურცლები
-	6-5	10

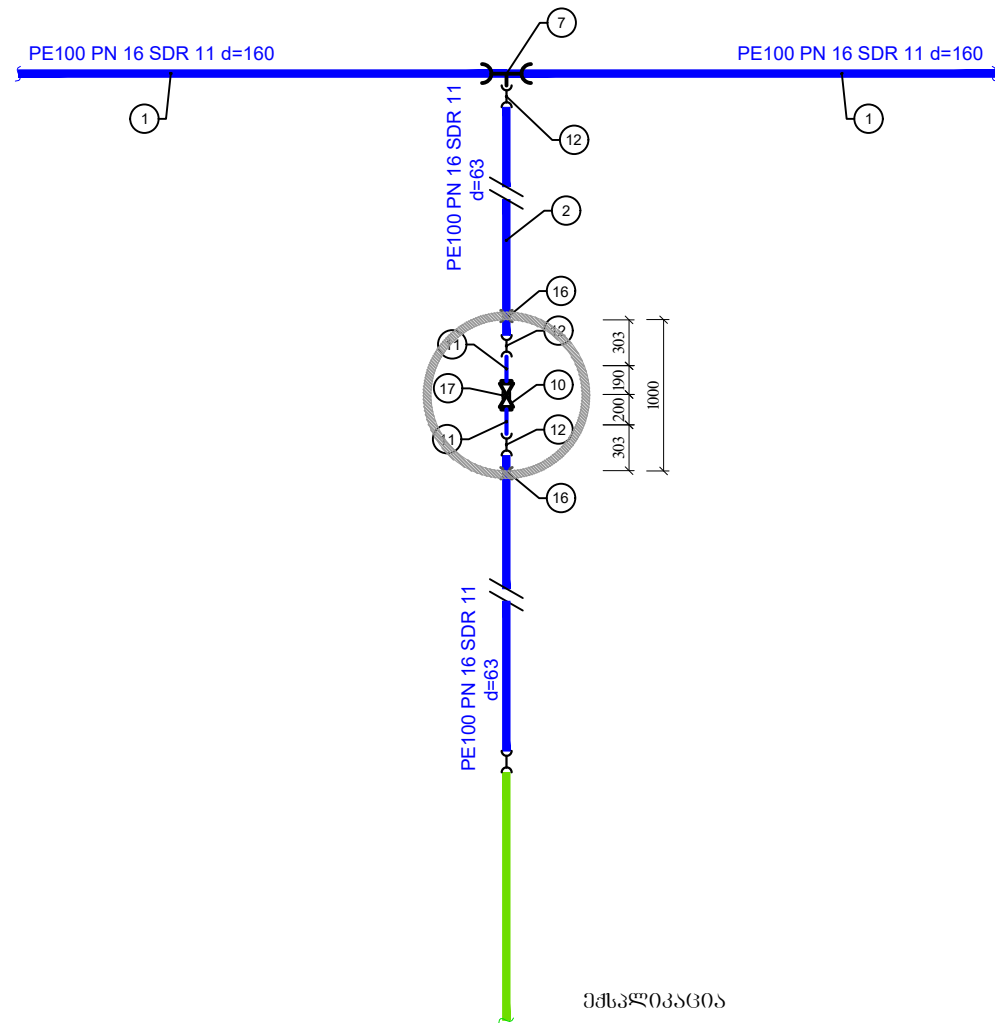


- მძპლიკავცია
1. საპრ. პოლიეთილენის SDR11 PN16 d=160 მმ მილი
 2. არს. პოლიეთილენის SDR11 PN16 d=160 მმ მილი
 3. პოლიეთილენის ელ. ქურცი d=160 მმ



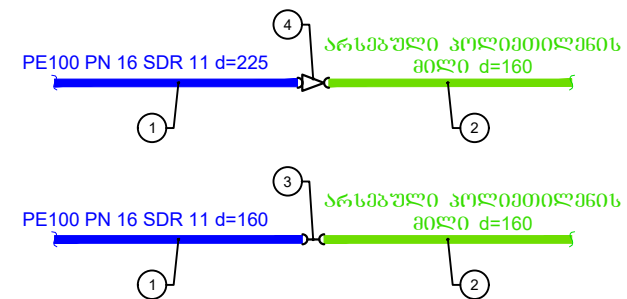
- მძპლიკავცია
1. საპრ. პოლიეთილენის SDR11 PN16 d=160 მმ მილი
 2. საპრ. პოლიეთილენის SDR11 PN16 d=110 მმ მილი
 3. საპ. პოლიეთილენის SDR11 PN16 d=75 მმ მილი
 4. საპრ. პოლიეთილენის SDR11 PN16 d=50 მმ მილი
 5. არს. პოლიეთილენის SDR11 PN16 d=75 მმ მილი
 6. არს. პოლიეთილენის SDR11 PN16 d=50 მმ მილი
 7. პოლიეთილენის ელ. სამკაპი მილტუნებით d=160/110 მმ
 8. პოლიეთილენის ელ. სამკაპი მილტუნებით d=110/75 მმ
 9. პოლიეთილენის ელ. გაღამვანო d=75/50 მმ
 10. ურღული d=100 მმ
 11. ალკატორი მილტუნით PN16 d=110 მმ
 12. პოლიეთილენის ელ. ქურცი PN16 d=110 მმ
 13. პოლიეთილენის ელ. ქურცი PN16 d=75 მმ
 14. პოლიეთილენის ელ. ქურცი PN16 d=50 მმ
 15. პოლიეთილენის ელ. მუხლი 45° PN16 d=75 მმ
 16. ჩოგალი d=165 მმ (ძენით ამოვსება)
 17. საქრფენი ბეტონი 0.1x0.1x0.3 მ

კვანძო №4, №5 და 6
წყალსაღების ზა №2, №3 და №4
D=1.00 მ. H_{სტ}=1.80 მ.
მ 1:50




- მძპლიკავცია
1. საპრ. პოლიეთილენის SDR11 PN16 d=160 მმ მილი
 2. საპრ. პოლიეთილენის SDR11 PN16 d=63 მმ მილი
 3. არს. პოლიეთილენის SDR11 PN16 d=63 მმ მილი
 4. პოლიეთილენის ელ. სამკაპი მილტუნებით d=160/63 მმ
 5. ურღული d=50 მმ
 6. ალკატორი მილტუნით PN16 d=63 მმ
 7. პოლიეთილენის ელ. ქურცი PN16 d=63 მმ
 8. ჩოგალი d=114 მმ (ძენით ამოვსება)
 9. საქრფენი ბეტონი 0.1x0.1x0.3 მ

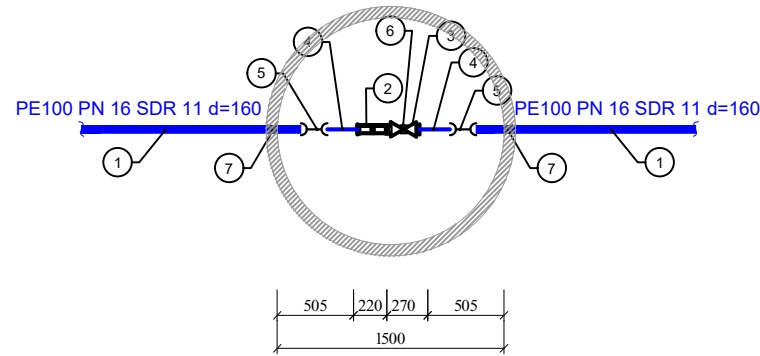
კვანძო №7
მ 1:50



- მძპლიკავცია
1. საპრ. პოლიეთილენის SDR11 PN16 d=160 მმ მილი
 2. არს. პოლიეთილენის SDR11 PN16 d=160 მმ მილი
 3. პოლიეთილენის ელ. ქურცი d=160 მმ
 4. პოლიეთილენის ელ. ქურცი-გაღამვანო d=225/160 მმ

ფორმატი	სტაფია	ვარიანტი
A3	მ.ვ.	1
შენიშვნები:		
<ol style="list-style-type: none"> 1. საერთო მონაცემები იხ. განმარტებით ბარათში. 2. ნახაზი იკითხება Nწ-3 და Nწ-4 ნახაზებთან ერთად. 3. ზომები და ნიშნულები მ-ში. 4. მიწის საშუალების დაწესებულ დაზუსტებულ იქნას ტრასის ბასწვრივ საინჟინრო კომუნიკაციების არსებობა. 5. თხროლის გათხრობას და სამონტაჟო სამუშაოების წარმოების დაწყებამდე უნდა დასრულდეს დასრულების ვიზუალიზაცია. 		
ლაკვილი	გლდან-ნაქალაქის ბიზნესსენტი	
ლაკვილი	IC21-0573163	
შეხვედრის კოდი	 გ.პ.ს. "გორჯინი უთერ ელ ფაქრი" შტაბი (სსიპ) ჯვარის ქუჩა №10 გენერალის ქუჩის და პრეზიდენტის დაკავშირების-საარსებო სამსახური	
საპროექტის უფროსი	თ. ხალია	
პროექტის ხელმძღვანელი	ო. მცხვარტყვილი	
შეასრულა	ო. მცხვარტყვილი	
შეამოწმა	ე. გვარამაძე	
პროექტი	გლდან-ნაქალაქის რაიონი, ბიორეინინდის დასახლება, აღმართის ქუჩაზე წყალსაღების ქსელის და წყალსაღების დაწესებულების რეკონსტრუქციის პროექტი	
თარიღი	დეკემბერი 2021	
ნახაზი		
კვანძები და წყალსაღების ქსელი		
მასშტაბი	ფურცელი №	ფურცლები
-	6-6	10

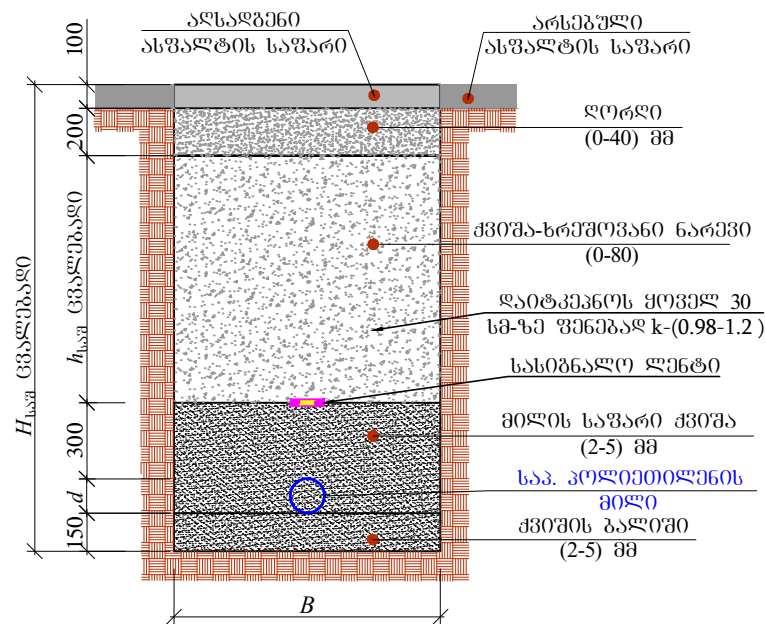
ნახის ურღულის ჰა №2
D=1.5 მ. H_{საშ}=1.8 მ.
მ 1:50



ემსპლიკაცია

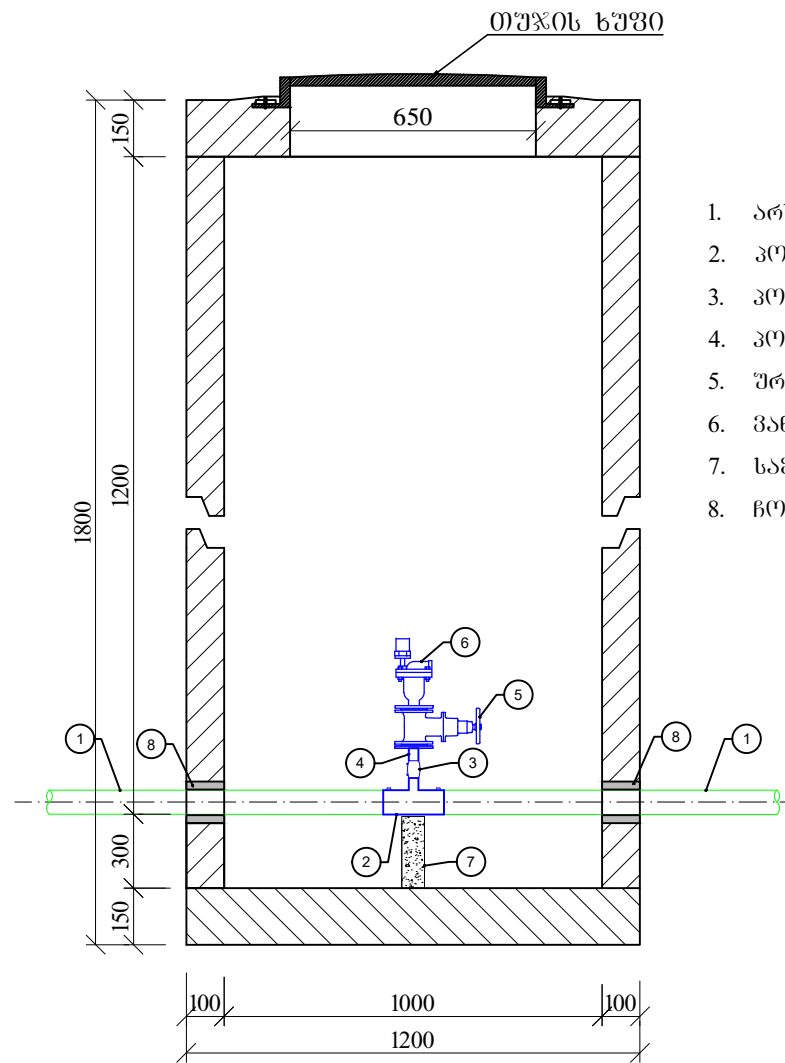
1. საპ. პოლიეთილენის SDR11 PN16 d=160 მმ მილი
2. წახაკეთებული დეტალი PN16 d=150 მმ
3. ურღული d=150 მმ
4. ალკატორი მილტუჩით PN16 d=160 მმ
5. პოლიეთილენის ელ. ქურთი PN16 d=160 მმ
6. ჩოგალი d=273 მმ (ქნძით ამოვსება)
7. საყრდენი ბეტონი 0.1x0.1x0.3 მ

**წყალსადენის მიწის
თხრილის განივი კვეთი**



№	d	H _{საშ}	B	h _{საშ}	L (მ)
1	225 (პოლ.)	1350	700	375	515.00
2	160 (პოლ.)	1350	700	440	520.00
3	110 (პოლ.)	1350	700	490	6.00
4	90 (პოლ.)	1250	700	410	12.00
5	75 (პოლ.)	1250	700	425	3.00
6	63 (პოლ.)	1250	700	437	18.00
7	50 (პოლ.)	1250	700	450	3.00
8	32 (პოლ.)	1150	700	368	29.00
9	25 (პოლ.)	1150	700	375	198.00

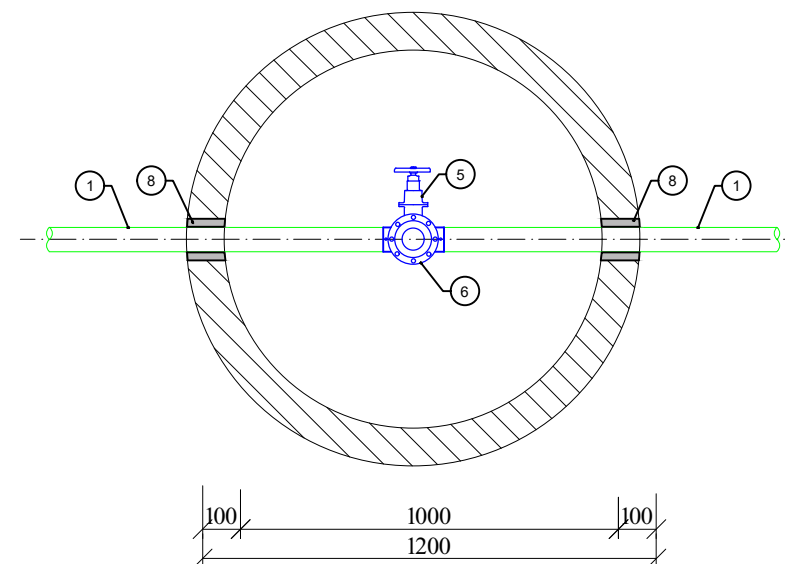
წყალსადენის
ვანტუხის ჰა №1
D=1.0 მ. H_{საშ}=1.8 მ.
მ 1:50
ჰრილი I-I




ემსპლიკაცია

1. არსებული პოლიეთილენის d 160 მმ მილი;
2. პოლიეთილენის ელ. საგაკაპი d 160/63 მმ L=1 მ;
3. პოლიეთილენის ელ. ქურთი d 63 მმ
4. პოლიეთილენის ალკატორი მილტუჩით d 63 მმ;
5. ურღული d 50 მმ;
6. ვანტუხი d 50 მმ;
7. საყრდენი ფოლადის მილი d100X100X300 მმ;
8. ჩოგალი d 273 მმ (ქნძით ამოვსება).

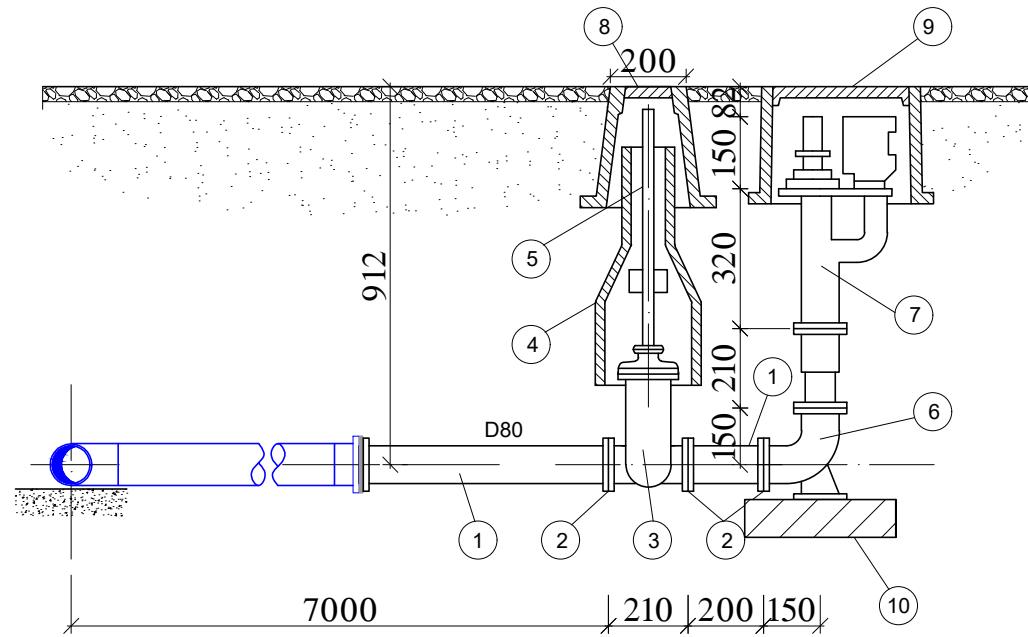
გეგმა



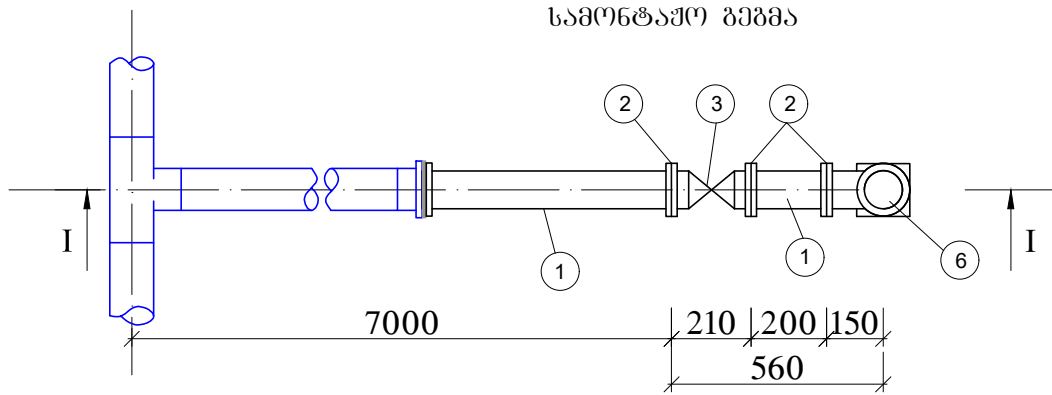
ფორმატი	სტაფია	ვარიანტი
A3	მ.პ.	1
შენიშვნები:		
<ol style="list-style-type: none"> 1. საერთო მონაცემები იხ. განმარტებით ბარათში. 2. ნახის იპითხება NУ-3 და NУ-4 ნახისებთან ერთად. 3. ზომები და ნიშნულები მ-ში. 4. მიწის საფუძვლების დაწესებულ დაზუსტებულ იქნას ტრასის ბასწვრივ საინჟინრო კომუნიკაციების არსებობა. 5. თხრილის გათხრისას და სამონტაჟო სამუშაოების წარმოებისას დაცული იქნას უსაფრთხოების წესები. 		
დაკვეთი	გლდანი-ნაქალაქის ბიზნესსენტი	
დაკვეთა	IC21-0573163	
შემსრულებელი	 მ.პ.ს. "ჯორჯინ ენერჯი" შპს (შპს) ავღღის ქუჩა №10 გენერალ-მაიორის და პრეზიდენტის დეპარტამენტი-საარქიტექტორო სამსახური	
საპროექტოს უფროსი	თ. საღია	
პროექტის ხელმძღვანელი	ო. მცხვარტვილი	
შეასრულა	ო. მცხვარტვილი	
შეამოწმა	ე. გვარამაძე	
პროექტი	გლდანი-ნაქალაქის რაიონი, ბიორგინიდან დასახლება, აღმაშენებლის ქუჩაზე წყალსადენის ქსელის და წყალსადენის დანახის მილის რეაბილიტაციის პროექტი	
თარიღი	დეკემბერი 2021	
ნახისი	კვანძები და წყალსადენის ქსელი; წყალსადენის მილის თხრილის განივი კვეთი	
მასშტაბი	ფურცელი №	ფურცლები
-	6-7	10

საპროექტო სახანძრო ჰიდრანტი

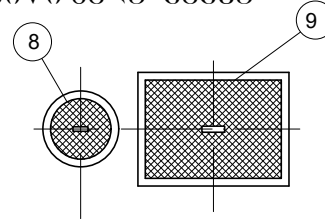
ჰრილი I-I



სამონტაჟო გეგმა



მიწიხედა გეგმა



№	დასახელება	ტიპი, სახემწიფო სტანდარტი	დიამეტრი	ბანზომილ	რ-ბა	წონა, კგ.		შენიშვნა
						ერთ.	სულ	
1	2	3	4	5	6	7	8	9
1	ფოლადის მილი	10704-76	89/5	გრძ. მ	1.0	10.36	10.36	
2	მილტუჩი ბრტყელი	1255-67	80	ცალი	7	3.19	22.33	R ₄ =10
3	ურდული	8437-73	80	ცალი	1	29	29	R ₄ =10
4	ურდულის ბარსაცმი	ფოლ.	-	ცალი	1	-	-	
5	ურდულის ღირძი კვადრატით	ფოლ.	-	ცალი	1	-	-	
6	მუხლი 90° კვანძობაში	ფოლ.	80	ცალი	1	2.3	2.3	
7	მილისძვ. სახანძრო ჰიდრანტი	-	80	ცალი	1	-	-	
8	ურდულის ხუვი	-	-	ცალი	1	-	-	
9	სახანძრო ჰიდრანტის ხუვი	-	-	ცალი	1	-	-	
10	ბეტონის სამრეწო ბალოში 400x400x100მმ	-	-	ცალი	1	-	-	

ფორმატი	სტაფია	პარიანტი
A3	მ.პ.	1

შენიშვნები:

1. საპროექტო მონაცემები იხ. განმარტებით ბარათში.
2. ნახაზი იკითხება №3 და №4 ნახაზებთან ერთად.
3. ზომები და ნომრები მ-ში.
4. მიწის საშუალების დაწესებულება დაწესებულება იქნას ტრასის ბანზომილ საინჟინრო კომპლექსაციების არსებობა.
5. თხრილის გათხრისას და სამონტაჟო სამუშაოების წარმოებისას დაცული იქნას უსაფრთხოების წესები.

ლაკვიძა

გლდანი-ნაქალაქის გიგანტის გეგმა

ლაკვიძა IC21-0573163

გ.პ.ს. "გორჯინ უოთერ ენდ ფაუერი"
 შტაბი (მისია) ჯუღელის ქუჩა №10
 გეგმური მსახურების და პროექტირების
 დაარსებები-საარსებო სახესი

საპროექტის უფროსი	თ. სალია
პროექტის ხელმძღვანელი	ო. მცხვარტვილი
შეასრულა	ო. მცხვარტვილი
შეამოწმა	ე. გვარამაძე

პროექტი

გლდანი-ნაქალაქის რაიონი, გიორგინიდან დასახლება, აღმართის ქუჩაზე წყალსადენის ქსელის და წყალსადენის დაგეგმვის მიზნის რეკონსტრუქციის პროექტი

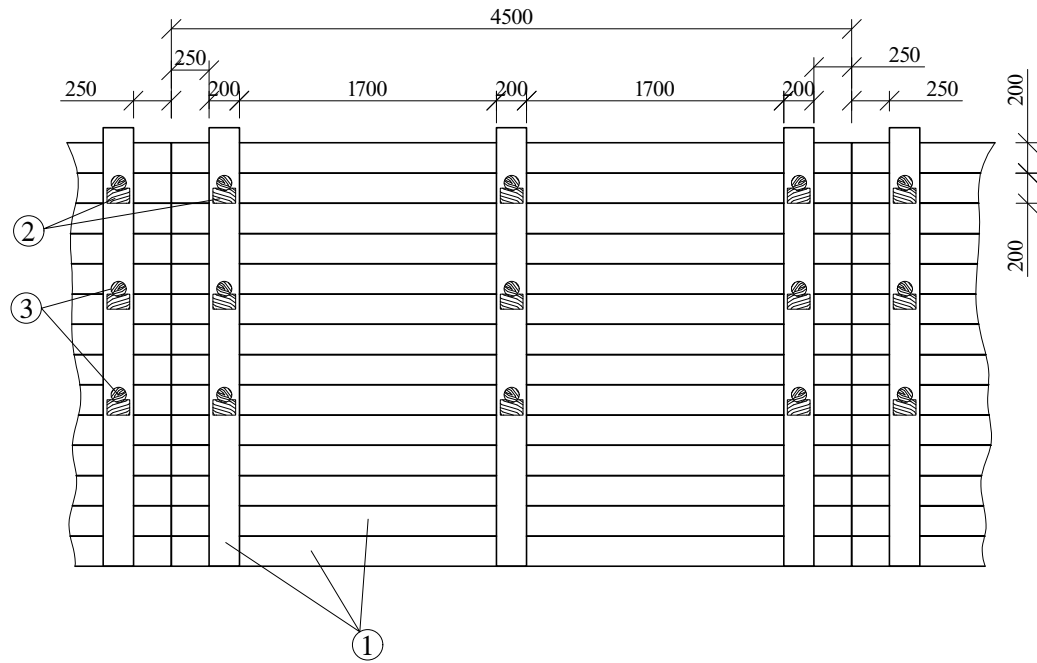
ლაკვიძა 2021

ნახაზი

მინისქვედა სახანძრო ჰიდრანტი

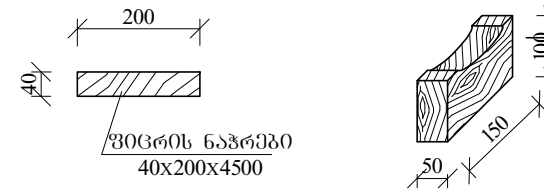
მასშტაბი	ფურცელი №	ფურცლები
-	6-8	10

ბამბრების ბანივი კვიტი
მ 1:50

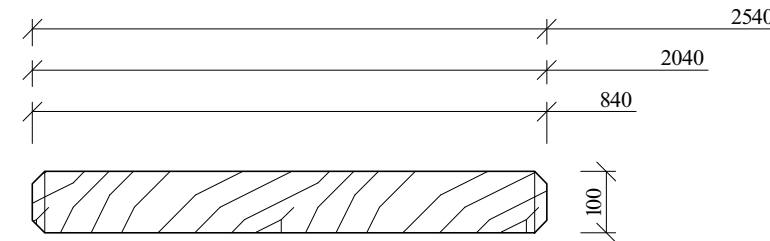


დეტალები
მ 1:10

- ① - შიცრის ნაჭრები
- ② - ბამბრების საქრდევი



- ③ - ბამბრები

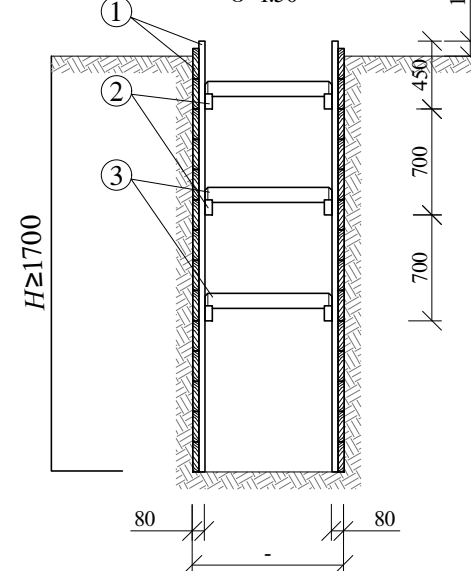


ქსპლიკაცია:

1. შიცრის ნაჭრი 40x200x4500 მმ.
2. ბამბრების საქრდევი
3. ბამბრები (მრგვალი კვიტის მორი) $\phi=100$ მმ.



ბამბრების ბანივი კვიტი
მ 1:50

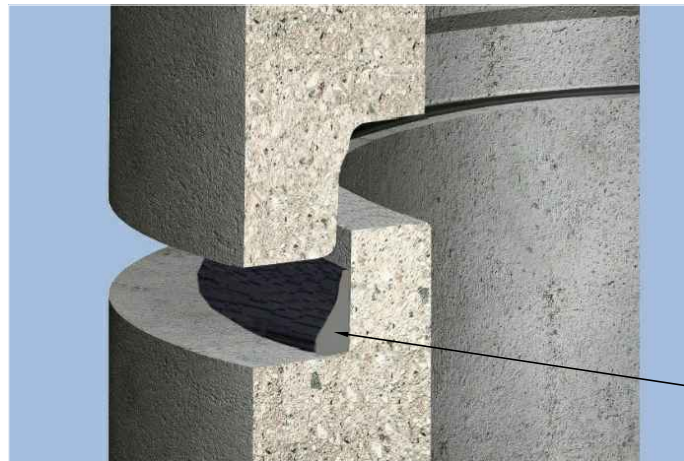


ფორმატი	სტაფია	ვარიანტი
A3	მ.პ.	1
<p>შენიშვნები:</p> <ol style="list-style-type: none"> 1. საერთო მონაცემები იხ. განმარტებით ბარათში. 2. ნახაზი იკითხება №-3 და №-4 ნახაზებთან ერთად. 3. ზომები და ნომერები მ-ში. 4. მიწის საშუალების დაწესებულება დაწესებულება იქნას ტრასის ბასვირთვ სანქციონო კომუნიკაციების არსებობა. 5. თხრილის გათხრის და სამონტაჟო საშუალების წარმოების დაწესებულება იქნას შესაფერისების წესები. 		
დამკვეთი	<p>გლდანი-ნაქალაქის გიუნესხენერი</p>	
დამკვეთის	<p>IC21-0573163</p>	
შესრულებული	<p>გ.პ.ს. "გორჯინ უთერ ენდ ფაერი" შპს (შსი) ჯალალის ქუჩა №10 გენიკური ენსერტივის და პროექტირების დაარსებები-საარქიტექტორო სამსახური</p>	
სარეკტორის უფროსი	თ. სალია	
პროექტის ხელმძღვანელი	ო. მცხვარტვილი	
შეასრულა	ო. მცხვარტვილი	
შეამოწმა	ე. გვარამაძე	
პროექტი	<p>გლდანი-ნაქალაქის რაიონი, გიორგინენიდან დასახლება, აღმუშავების ქარაზი წყალსადენის ქსელის და წყალსადენის დაგენი მილის რეაბილიტაციის პროექტი</p>	
თარიღი	<p>დეკემბერი 2021</p>	
ნახაზი		
<p>ქაბულის და თხრილის გაგებების კვანი</p>		
მასშტაბი	ფურცელი №	ფურცლები
-	6-9	10

ჭის რბოლებს შორის ჰიდროსაიზოლაციო მასალის მოწყობის კვანძი

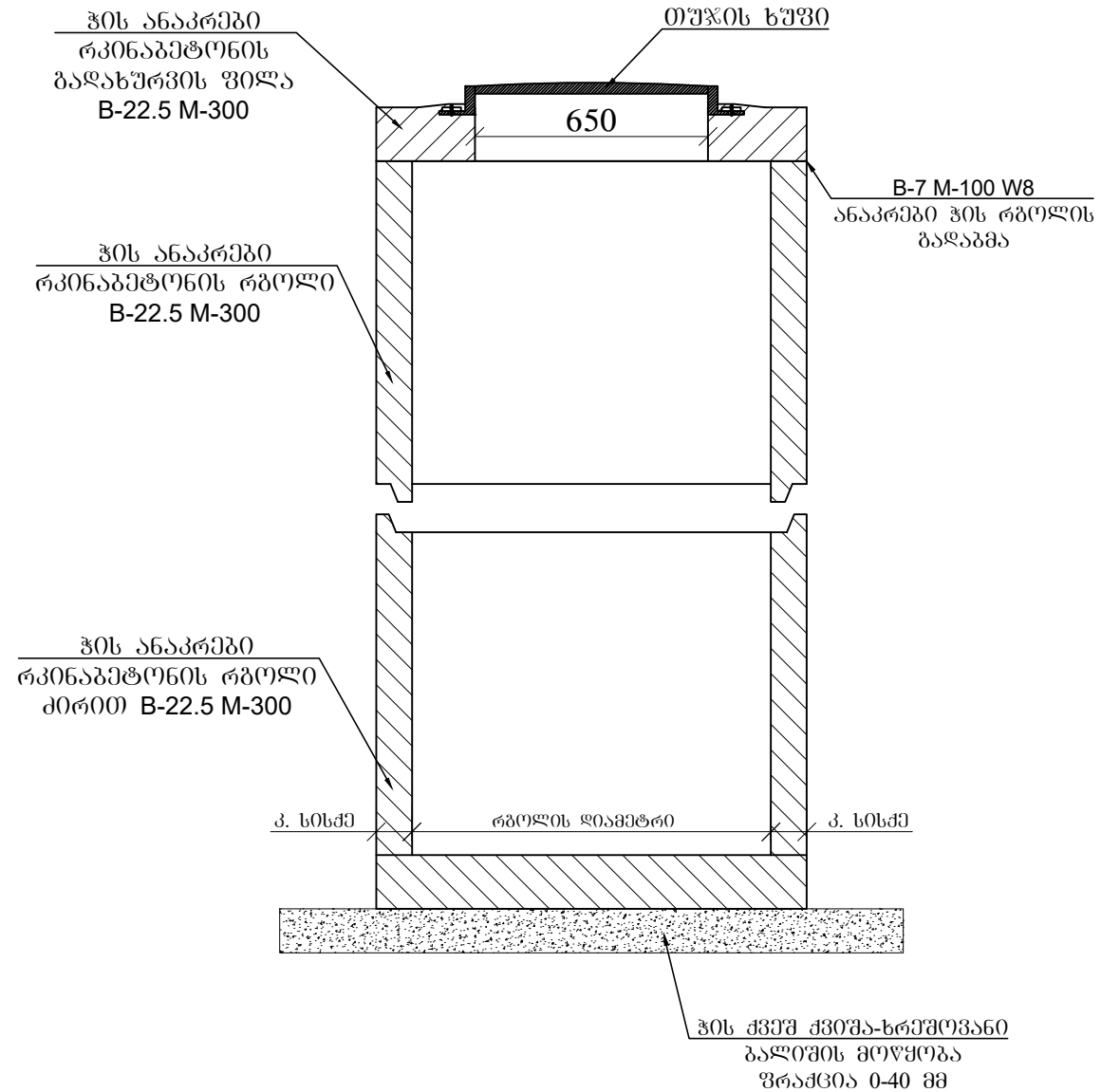


ჭის გაღებვის ალბილას კენებარის მოწყობა

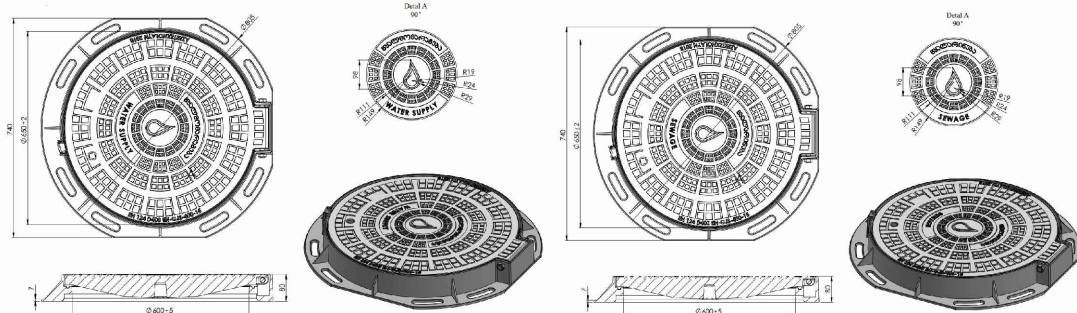



ჭის გაღებვის ალბილას კენებარის მოწყობა

რკინაბეტონის სტანდარტული ჭა



თუჯის ხუჭი



ფორმატი	სტაფია	ვარიანტი
A3	მ.პ.	1
<p>შენიშვნები:</p> <ol style="list-style-type: none"> საერთო მონაცემები იხ. განმარტებით ბარათში. ნახაზი იკითხება N-3 და N-4 ნახაზებთან ერთად. ზომები და ნომრები მ-ში. მიწის საშუალების დაწესებულება დაუხმებელ იქნას ტრასის გაწვრივ საინჟინრო კომუნიკაციების არსებობა. თხრილის გათხრისას და სამონტაჟო საშუალების წარმოებისას დაცული იქნას უსაფრთხოების წესები. 		
დამკვეთი	<p>გლდანი-ნაქალაქის გიზნესხანძარი</p>	
დაკვეთის	IC21-0573163	
შემსრულებელი	 <p>გ.პ.ს. "გორჯინ უთერ ანდ ვაუერ" შტაბი (მსო) ჯუღელის ქუჩა №10 გეგმური ექსპერტიზის და პროექტირების დაარსებები-საარქიტექტურო სამსახური</p>	
საპროექტოს უფროსი	თ. სალია	
პროექტის ხელმძღვანელი	ო. მცხვარეთვილი	
შეასრულა	ო. მცხვარეთვილი	
შეამოწმა	ე. გვარამაძე	
პროექტი	<p>გლდანი-ნაქალაქის რაიონი, გიორგინიდან დასახლება, აღმართის ქუჩაზე წყალსადენის ქსელის და წყალსადენის დანახვის მილის რეაბილიტაციის პროექტი</p>	
თარიღი	<p>დეკემბერი 2021</p>	
ნახაზი	<p>წყალსადენის გიორგინი საპროექტო ჭა; ჭის ელემენტების გადახმის კვანძი</p>	
მასშტაბი	ფურცელი №	ფურცლები
-	6-10	10

**გლდან-ნაკალაღვის რაიონი, გიორგიშვილას დასახლება,
აღმაშენებლის ქუჩაზე წყალსადენის ქსელის და წყალსადენის დამწვანის
მილის რეაბილიტაციის პროექტი**


ნაწილი 2

კონსტრუქციული ნაწილი

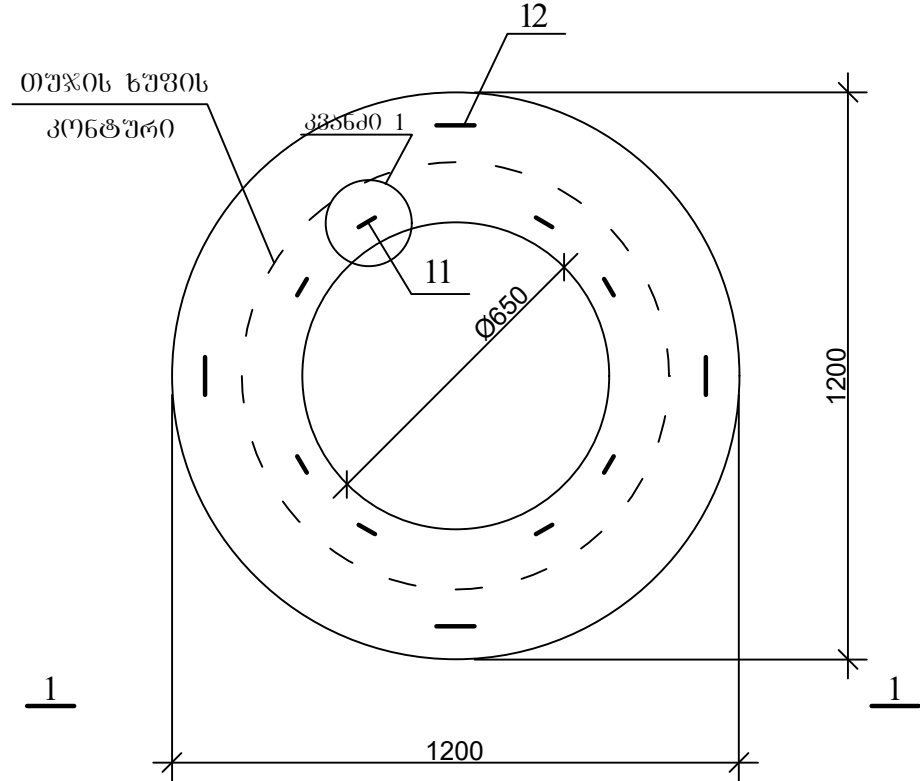
**ანაკრები რკინაბეტონის ჭა D=1100 მმ
ანაკრები რკინაბეტონის ჭა D=1500 მმ
წყაფორის ჭა**

ნ ა ხ ა ზ ე ბ ი ს უ წ ყ ი ს ი

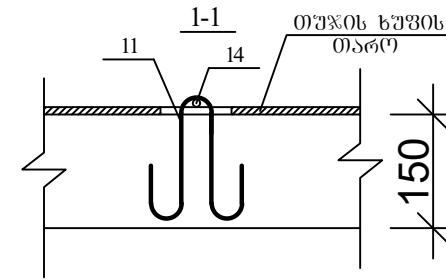
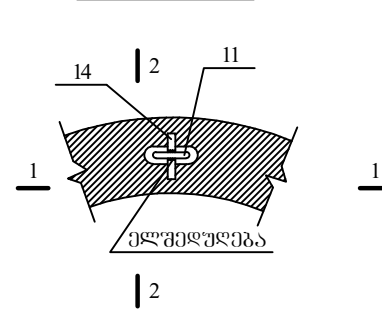
1.	ნახაზების უწყისი	სკ-1
2.	ჰის ანაჰრაბი რკინაგებობის გადახურვის ფილა D=1000 მმ (საყალიბე ნახაზი)	სკ-2
3.	ჰის ანაჰრაბი რკინაგებობის გადახურვის ფილა D=1000 მმ (არეირება); სპეციფიკაცია	სკ-3
4.	ჰის ანაჰრაბი რკინაგებობის რგოლი D=1000 მმ H=900 მმ	სკ-4
5.	ჰის ანაჰრაბი რკინაგებობის ძირი D=1000 მმ	სკ-5
6.	ჰის ანაჰრაბი რკინაგებობის გადახურვის ფილა D=1500 მმ (საყალიბე ნახაზი)	სკ-6
7.	ჰის ანაჰრაბი რკინაგებობის გადახურვის ფილა D=1500 მმ (არეირება)	სკ-7
8.	ჰის ანაჰრაბი რკინაგებობის გადახურვის ფილა D=1500 მმ სპეციფიკაცია	სკ-8
9.	ჰის ანაჰრაბი რკინაგებობის რგოლი D=1500 მმ H=900 მმ	სკ-9
10.	ჰის ანაჰრაბი რკინაგებობის ძირი D=1500 მმ	სკ-10
11.	ჰის ანაჰრაბი რკინაგებობის ძირი D=1500 მმ; სპეციფიკაცია	სკ-11
12.	ანაჰრაბი რკინაგებობის წყალგროვების ჭა	სკ-12
13.	წყალგროვების ჰის ანაჰრაბი რკინაგებობის გადახურვის ფილა (საყალიბე ნახაზი)	სკ-13
14.	წყალგროვების ჰის ანაჰრაბი რკინაგებობის გადახურვის ფილა (არეირება)	სკ-14

ფორმატი	სტაღია	პარიანტი
A3	მ.პ.	1
პირბოთი აღნიშვნა:		
შენიშვნა:		
დაკვეთი	გლანი-ნაკალავის გინესტერი	
დაკვეთა	IC21-0573163	
შესრულება	 შ.პ.ს. "გორჯინ უთიარ ელ ფაარი" <small>თბილისი, მელა (შხა) ჯუღელის ქუჩა №10</small> გაქირაქი უსაქირის და არქიტექტურის დაარსებანი-სარქიტექტორ სამსახარი	
რეაბ. სამსახ. უწყისი	თ. სელია	
პროექტის ხელმძღვანელი	ი. მენგარქვილი	
შეხრულა	ბ. გელაქვილი	
შეხრულა		
პროექტი	გლანი-ნაკალავის რაიონი, გორგინენიდან დასახლება, აღმუქანელის ქუჩაზე წყალსადენის ქსელის და წყალსადენის დაგენი მილის რეაბილიტაციის პროექტი	
თარიღი	ნოემბერი 2021	
ნახაზი	ნახაზების უწყისი	
მასშტაბი	შურველი №	შურველი
-	სკ-1	14

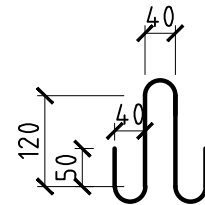
ჰის ანაკრები რკინაბეტონის გალახურვის ფილა
(საყალიბე ნახაზი)



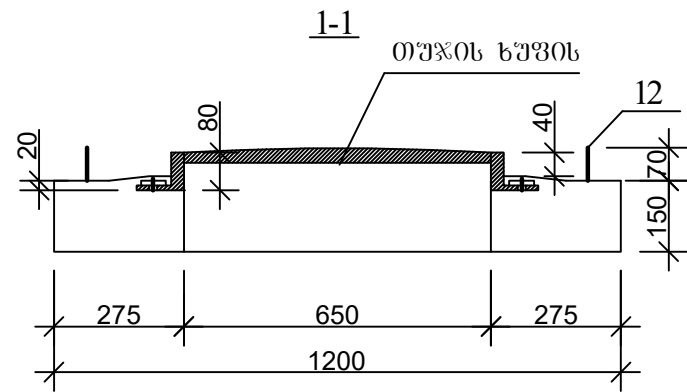
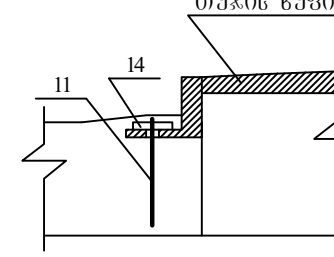
კვანძო 1



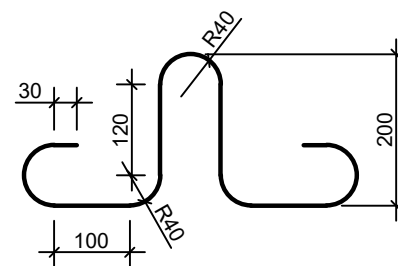
პოზ.11




2-2



პოზ.12



ფორმატი	სტადია	პარიანტი
A3	მ.პ.	1
პროექტი აღნიშვნა:		
შენიშვნა:		
ლაკვითი	გლდანი-ნაკალაუვის გიზნესხედი	
ლაკვითა	IC21-0573163	
შეხვედრის	 <p>შ.პ.ს. "ჯორჯიან უოთერ ანდ ჯანარი" თბილისი, მედია (შზა) ჯუღელის ქუჩა №10 გეოგრაფიული მდებარეობის და პროექტის აღწერის-სარეკლამო სახსარი</p>	
რეა. სახსარ. უფროსი	თ. სალია	
პროექტის ხელმძღვანელი	ო. მცხვარიშვილი	
შეასრულა	ბ. გელაშვილი	
შეამოწმა		
პროექტი	<p>გლდანი-ნაკალაუვის რაიონი, გიორგიმედიან დასახლება, აღმართის ქუჩაზე წყალსადენის ქსელის და წყალსადენის დაგენი მილის რეკონსტრუქციის პროექტი</p>	
თარიღი	ნოემბერი 2021	
ნახაზი		
<p>ჰის ანაკრები რკინაბეტონის გალახურვის ფილა D=1000 მმ (საყალიბე ნახაზი)</p>		
მასშტაბი	ფურცელი №	ფურცლები
	სკ-2	14

პროექტი აღნიშნულია:

შენიშვნები:

გლანი-ნაკალაუნი გინენსენბერი

ლაკმია IC21-0573163

შემსრულებელი



შ.პ.ს. "ჯორჯიან უოთერ ანდ ენერჯი"
 თბილისი, მედია (შხა) ჯუღელის ქუჩა №10
 გენერალური მენეჯერი და პროექტირების
 ლაიკენი-სარეგისტრაციო სამსახური

რეაბ. სამსახ. უფროსი	თ. სალია
პროექტის ხელმძღვანელი	ო. მცხვარეშვილი
შეამრულა	გ. გელაშვილი
შეამოწმა	

პროექტი

გლანი-ნაკალაუნი რაიონი, გიორგიმედიან დასახლება, აღმაშენებლის ქუჩაზე წყალსადენის ქსელის და წყალსადენის დაგენი მილის რეაბილიტაციის პროექტი

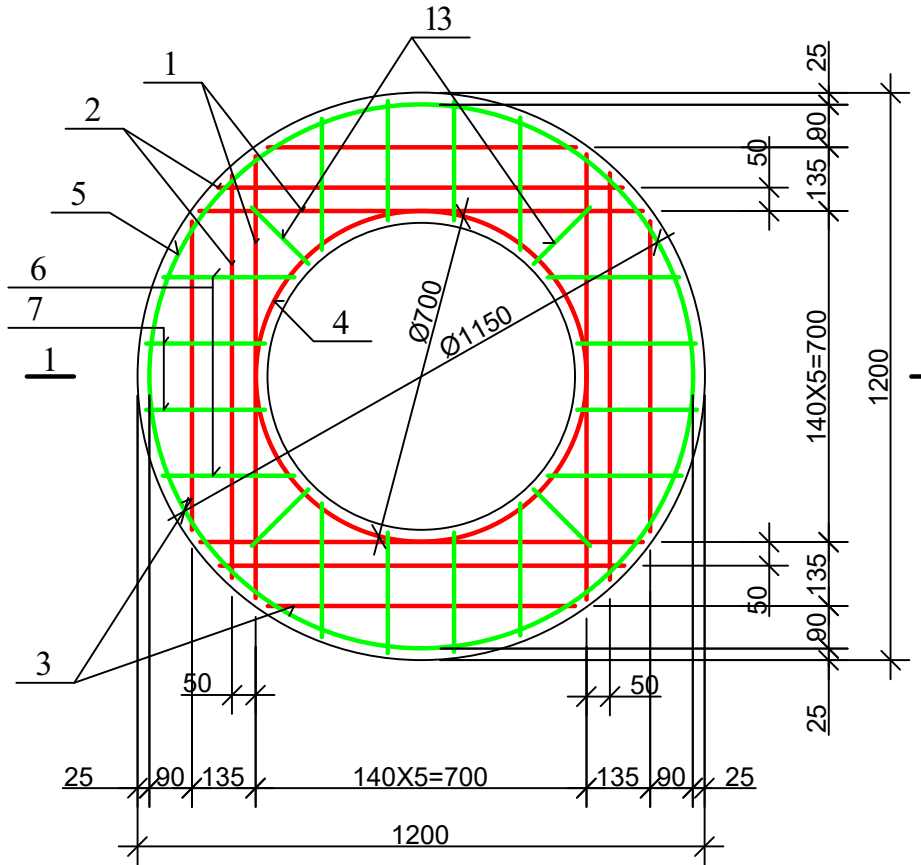
ნოვემბერი 2021

ნახაზი

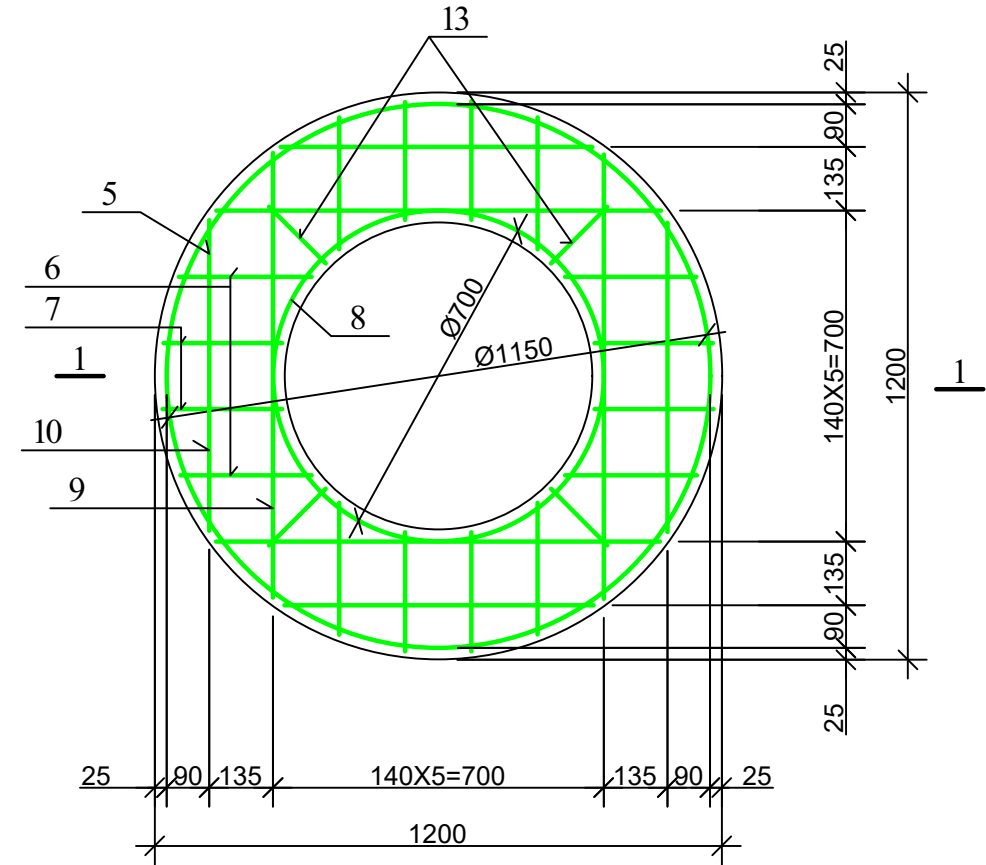
შის ანაკრები რეინაგებონის გლანსუნის ფილა D=1000 მმ (არეირება); სანუიფიკაცია

მასშტაბი შურცვლი № შურცვლი

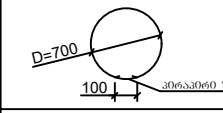
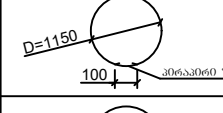
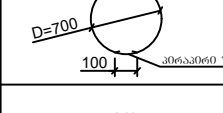
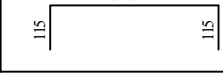
შის ანაკრები რეინაგებონის გლანსუნის ფილა (ქველა შრის არეირება)



შის ანაკრები რეინაგებონის გლანსუნის ფილა (ზელა შრის არეირება)

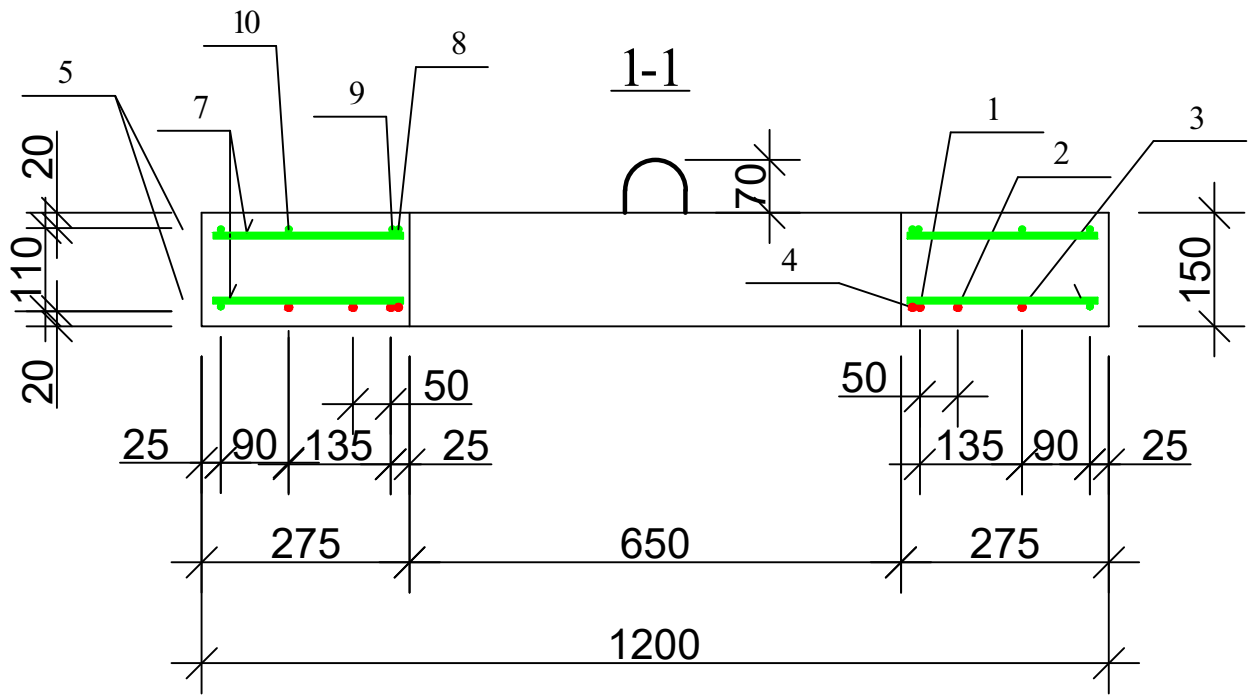


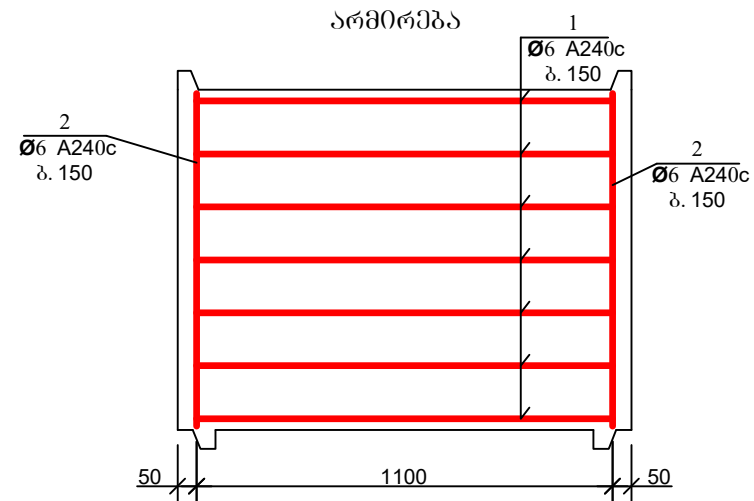
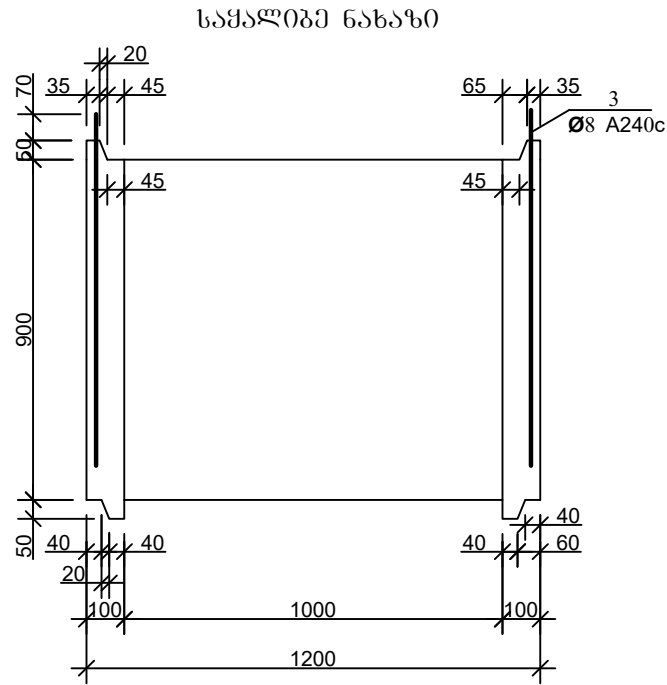
დეტალების უწყისი

პოზ.	უწყისი
4	
5	
8	
9	

შის ანაკრები რეინაგებონის გლანსუნის ფილის სპეციფიკაცია

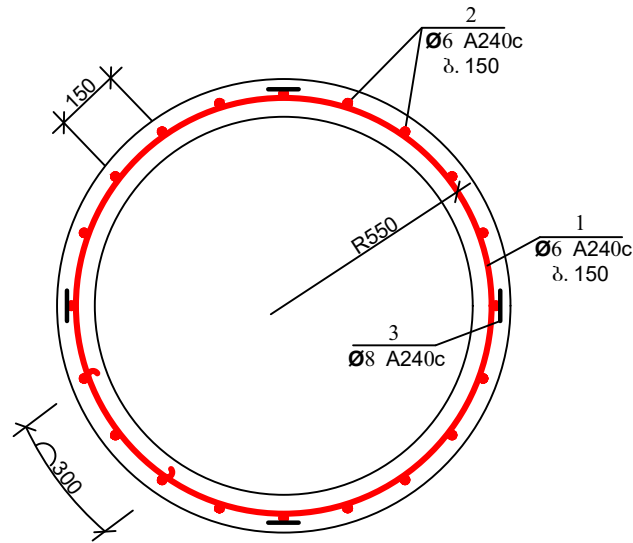
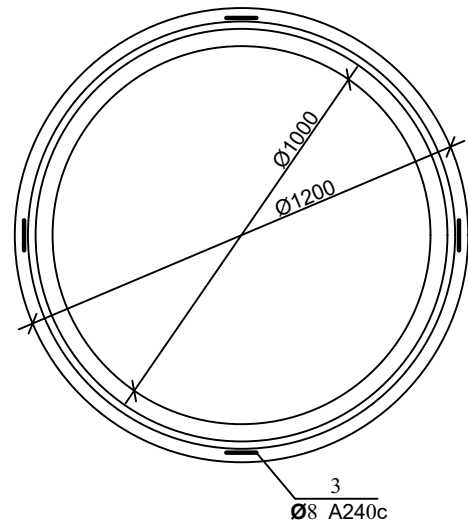
პოზ.	აღნიშვნა	დასახელება	რაოდ.	მასა ერთ. კმ	შენიშვნა
<u>დეტალები</u>					
1		Φ 10 A500c L=940	4	0.58	2.33კმ
2		L=860	4	0.53	2.13კმ
3		L=650	4	0.40	1.60კმ
4*		L=2300	1	1.43	1.43კმ
14		L=100	8	0.06	0.5კმ
5*		Φ 8 A240c L=3710	2	1.48	2.97კმ
6		L=280	16	0.11	1.79კმ
7		L=250	16	0.10	1.60კმ
8*		L=2300	1	0.92	0.92კმ
9*		L=1170	4	0.47	1.87კმ
10		L=650	4	0.26	1.04კმ
11*		L=600	8	0.24	1.92კმ
12*		L=1005	4	0.4	1.60კმ
13		L=170	8	0.07	0.56კმ
<u>მასალები</u>					
		ბეტონი კლასი B22.5			0.12 მ ³



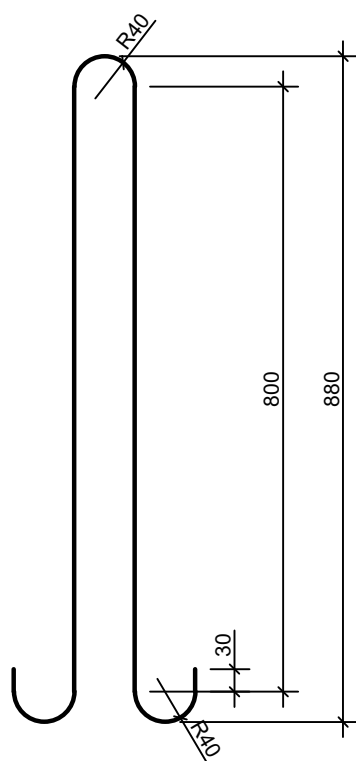


დეტალის უწყისი

პოზ.	ქ ს კ ი ზ ი
1	



პოზ. 3

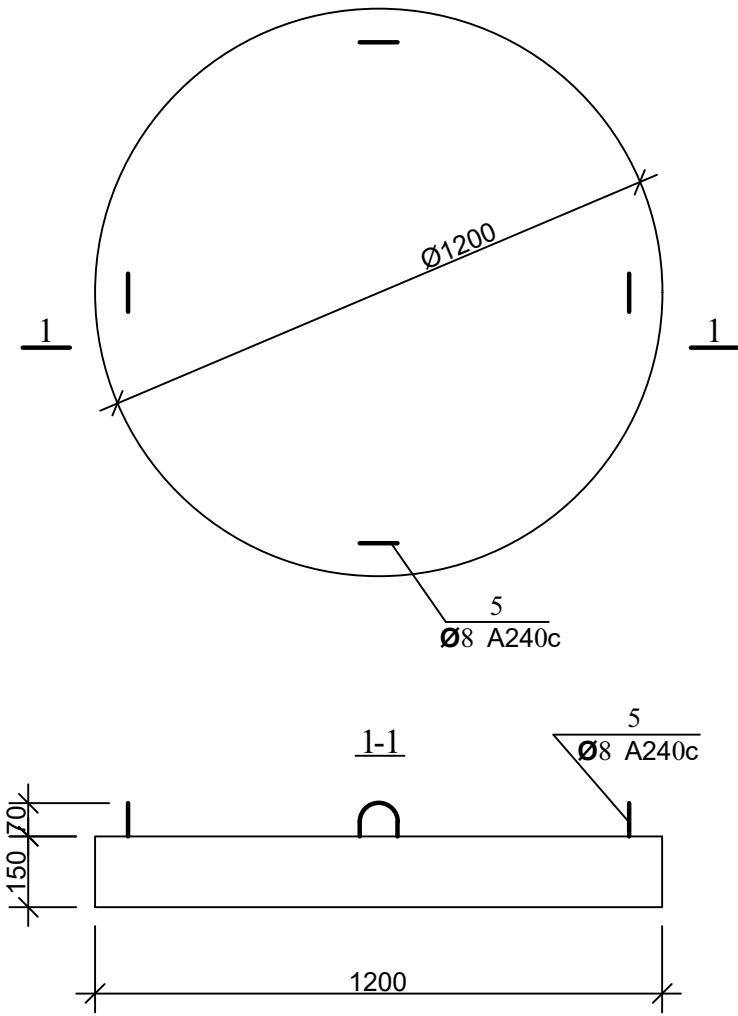


ჭის ანაკრები რკინაბეტონის რგოლის სპეციფიკაცია

პოზ.	ა ღ ნ ი შ ვ ნ ა	ღ ა ხ ა ხ ე ლ ე ბ ა	რაოდ.	მასა ერთ. კმ	შენიშვნა
		<u>დეტალები</u>			
1*		Φ 6 A240c L=3920	7	0.87	6.09კმ
2*		L=870	23	0.19	4.44კმ
3*		Φ 8 A240c L=1980	4	0.79	3.17კმ
		<u>მასალები</u>			
		ბეტონი კლასით B22.5			0.33 მ ³

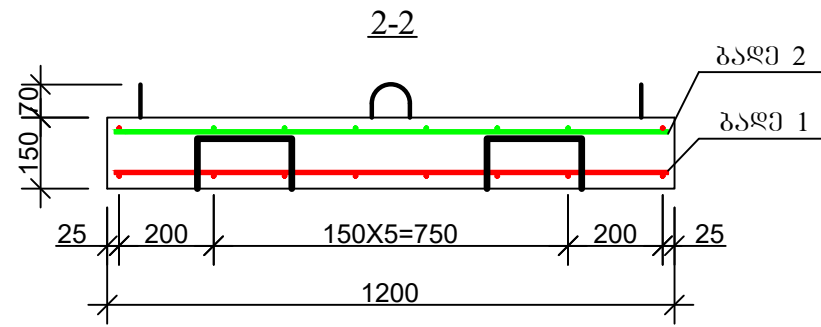
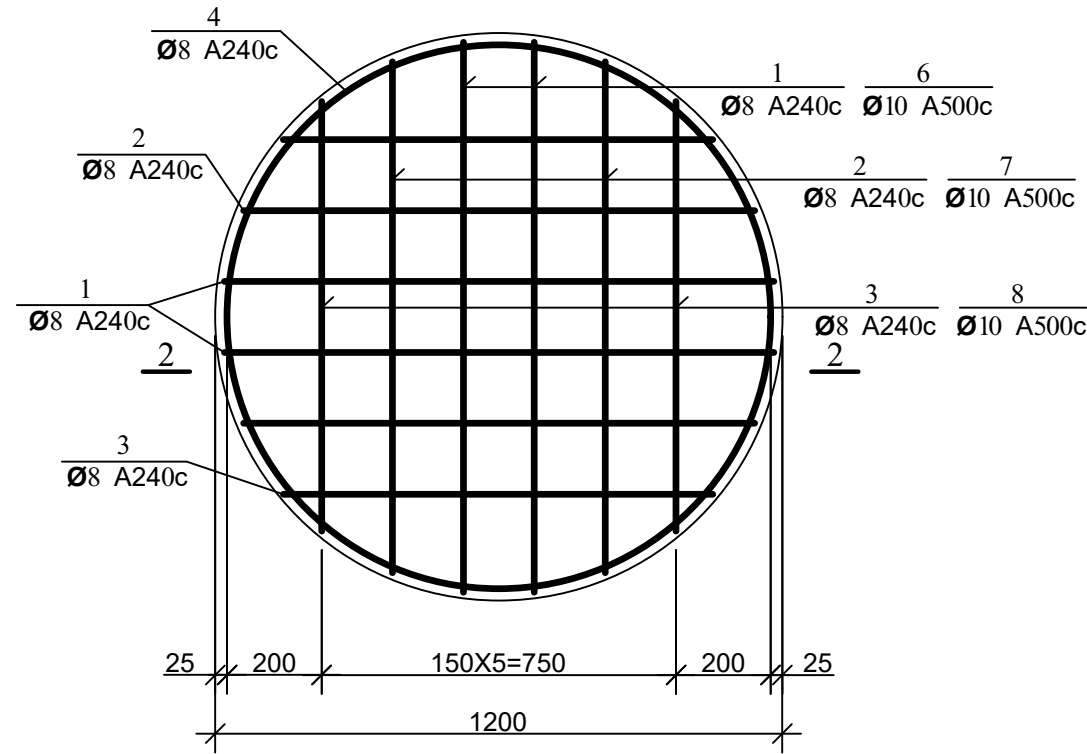
ფორმატი	სტაღია	ვარიანტი
A3	მ.პ.	1
პრობითი აღნიშვნა:		
შენიშვნა:		
ლაგვითი	გლანი-ნაკალაღვის გინესენბერი	
ლაგვითა	IC21-0573163	
შენიშვნა	<p>გ.პ.ს. "ჯორჯინ უოთერ ანდ შაუარი" თბილისი, შედეა (შხა) ვუდელის ქუჩა №10 გენერალური ადმინისტრაციის და პროექტირების დაარსებები-სარეკონსტრუქციო სამსახური</p>	
რეაბ. სამსახ. უფროსი	თ. საღია	
პროექტის ხელმძღვანელი	ი. მცხაბერიშვილი	
შეასრულა	ბ. გელაშვილი	
შეამოწმა		
პროექტი	გლანი-ნაკალაღვის რაიონი, გორგინენბერს დასახლება, აღმართის ქუჩაზე წყალსადენის ქსელის და წყალსადენის დაგენი მილის რეაბილიტაციის პროექტი	
თარიღი	ნოემბერი 2021	
ნახაზი		
ჭის ანაკრები რკინაბეტონის რგოლი D=1000 მმ H=900 მმ		
მასშტაბი	ფურცელი №	ფურცლები
	სკ-4	14

ჭის ანაკრები რკინაბეტონის ძირი D=1000
(სამაღრი ნახაზი)

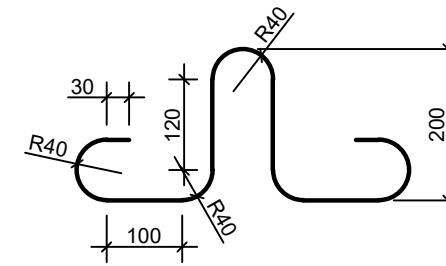


არმირება

ბაღე 1; ბაღე 2



პოზ. 5



დეტალების უწყისი

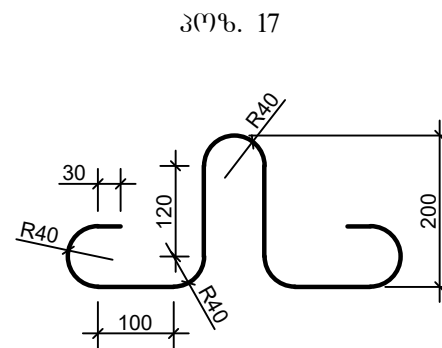
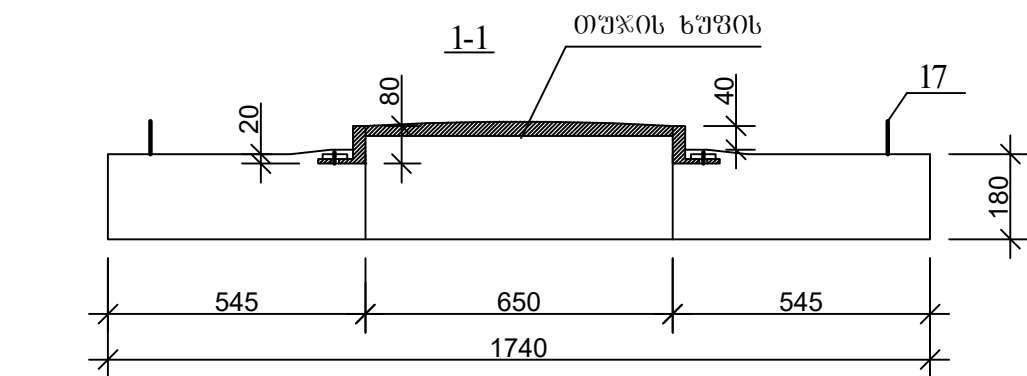
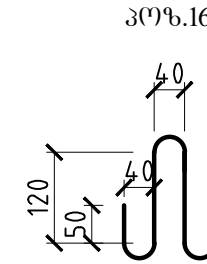
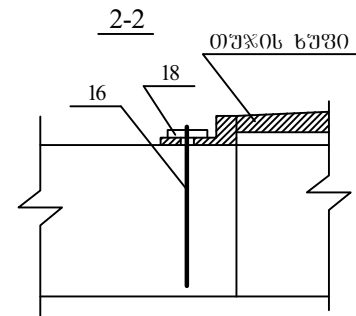
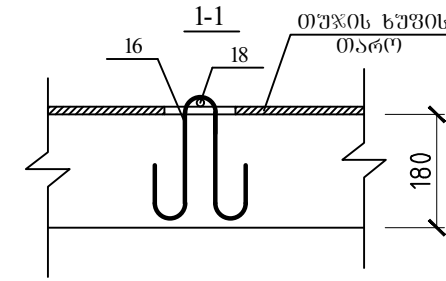
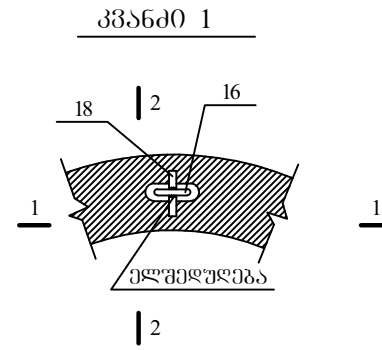
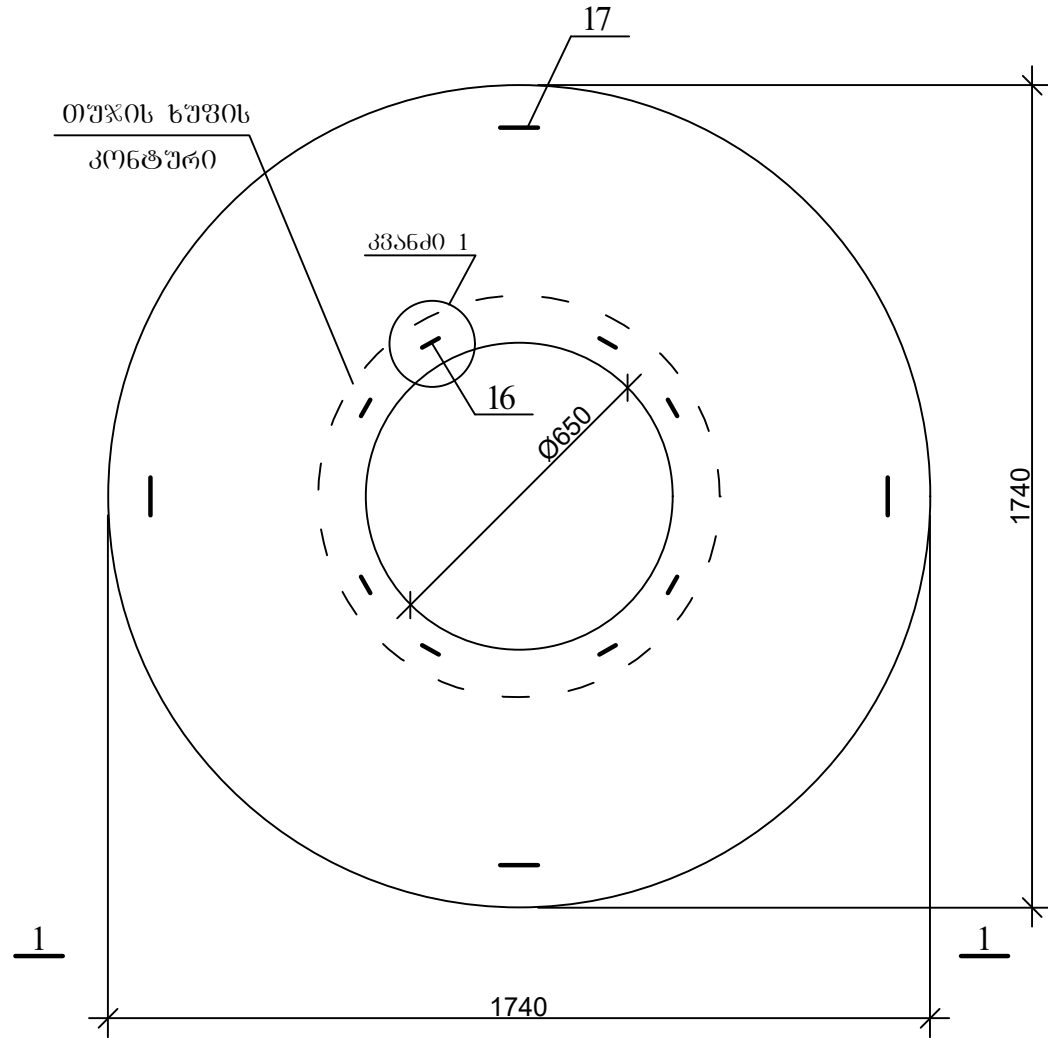
პოზ.	მ ს კ ი ზ ი
4	
9	

ჭის ანაკრები რკინაბეტონის ძირის სპეციფიკაცია

პოზ.	აღნიშვნა	დასახელება	რაოდ.	მასა ერთ. კვ	შენიშვნა
დეტალები					
1	ბაღე 1	φ 8 A240c L=1160	4	0.46	1.84 კვ
2	ბაღე 1	L=1080	4	0.43	1.72 კვ
3	ბაღე 1	L=910	4	0.36	1.44 კვ
4*		L=3560	2	1.42	2.85 კვ
5*		L=1005	4	0.4	1.60 კვ
9*		L=780	4	0.31	1.25 კვ
6	ბაღე 2	φ 10 A500c L=1160	4	0.72	2.88 კვ
7	ბაღე 2	L=1080	4	0.67	2.68 კვ
8	ბაღე 2	L=910	4	0.56	2.26 კვ
მასალები					
		ბეტონი კლასი B22.5			0.17 მ ³

ფორმატი	სტაფია	ვარიანტი																																										
A3	ა.პ.	1																																										
პროექტის აღნიშვნა:																																												
შენიშვნა:																																												
<table border="1" style="width: 100%; border-collapse: collapse;"> <tr> <td style="width: 33%;">ლაგვითი</td> <td colspan="2" style="text-align: center;">გლანი-ნაკალაღვის გინესენერი</td> </tr> <tr> <td>ლაგვითა</td> <td colspan="2" style="text-align: center;">IC21-0573163</td> </tr> <tr> <td>შენიშვნა</td> <td colspan="2" style="text-align: center;"> </td> </tr> <tr> <td></td> <td colspan="2" style="text-align: center;"> შ.პ.ს. "ჯორჯინ უთერ ენდ ვაერი" თბილისი, შედეა (შხა) ვუდეის ქუჩა №10 ბაქოური უსაბრუნო და არაუპროექტი დაარსებები-სარეკონსტრუქციო სამსახური </td> </tr> <tr> <td>რეაბ. სამსახ. უფროსი</td> <td>თ. ხალია</td> <td></td> </tr> <tr> <td>პროექტის ხელმძღვანელი</td> <td>ი. მცხერაძე</td> <td></td> </tr> <tr> <td>შეამოწმა</td> <td>ბ. გელაშვილი</td> <td></td> </tr> <tr> <td>შეამოწმა</td> <td></td> <td></td> </tr> <tr> <td>პროექტი</td> <td colspan="2" style="text-align: center;"> გლანი-ნაკალაღვის რაიონი, გორგინენი დასახლება, აღმართის ქუჩაზე წყალსადენის ქსელის და წყალსადენის დაგეგმვის მიზნით რეკონსტრუქციის პროექტი </td> </tr> <tr> <td>თარიღი</td> <td colspan="2" style="text-align: center;">ნოემბერი 2021</td> </tr> <tr> <td>ნახაზი</td> <td colspan="2"></td> </tr> <tr> <td colspan="3" style="text-align: center;">ჭის ანაკრები რკინაბეტონის ძირი D=1000 მმ</td> </tr> <tr> <td>მასშტაბი</td> <td>ფურცელი №</td> <td>ფურცლები</td> </tr> <tr> <td></td> <td style="text-align: center;">სკ-5</td> <td style="text-align: center;">14</td> </tr> </table>			ლაგვითი	გლანი-ნაკალაღვის გინესენერი		ლაგვითა	IC21-0573163		შენიშვნა				შ.პ.ს. "ჯორჯინ უთერ ენდ ვაერი" თბილისი, შედეა (შხა) ვუდეის ქუჩა №10 ბაქოური უსაბრუნო და არაუპროექტი დაარსებები-სარეკონსტრუქციო სამსახური		რეაბ. სამსახ. უფროსი	თ. ხალია		პროექტის ხელმძღვანელი	ი. მცხერაძე		შეამოწმა	ბ. გელაშვილი		შეამოწმა			პროექტი	გლანი-ნაკალაღვის რაიონი, გორგინენი დასახლება, აღმართის ქუჩაზე წყალსადენის ქსელის და წყალსადენის დაგეგმვის მიზნით რეკონსტრუქციის პროექტი		თარიღი	ნოემბერი 2021		ნახაზი			ჭის ანაკრები რკინაბეტონის ძირი D=1000 მმ			მასშტაბი	ფურცელი №	ფურცლები		სკ-5	14
ლაგვითი	გლანი-ნაკალაღვის გინესენერი																																											
ლაგვითა	IC21-0573163																																											
შენიშვნა																																												
	შ.პ.ს. "ჯორჯინ უთერ ენდ ვაერი" თბილისი, შედეა (შხა) ვუდეის ქუჩა №10 ბაქოური უსაბრუნო და არაუპროექტი დაარსებები-სარეკონსტრუქციო სამსახური																																											
რეაბ. სამსახ. უფროსი	თ. ხალია																																											
პროექტის ხელმძღვანელი	ი. მცხერაძე																																											
შეამოწმა	ბ. გელაშვილი																																											
შეამოწმა																																												
პროექტი	გლანი-ნაკალაღვის რაიონი, გორგინენი დასახლება, აღმართის ქუჩაზე წყალსადენის ქსელის და წყალსადენის დაგეგმვის მიზნით რეკონსტრუქციის პროექტი																																											
თარიღი	ნოემბერი 2021																																											
ნახაზი																																												
ჭის ანაკრები რკინაბეტონის ძირი D=1000 მმ																																												
მასშტაბი	ფურცელი №	ფურცლები																																										
	სკ-5	14																																										

ჭის ანაკრები რკინაბეტონის გადახურვის ფილა
(საყალიბე ნახაზი)



ფორმატი	სტაფია	პარიანტი
A3	მ.პ.	1

პროექტი აღნიშნულია:

შენიშვნები:

ლაკვეთი **გლდანი-ნაკალაღვის გიზენსხენბრი**

ლაკვეთი IC21-0573163



შ.პ.ს. "ჯორჯიან უოთერ ანდ ჯანარი"
თბილისი, მედია (მზია) ჯუღელის ქუჩა №10
გაენიერი ენსერტიზის და არქიტექტურის
დაარსებები-სარეკლამო სახსარი

რეაბ. სახსარ. უფროსი	თ. სალია
პროექტის ხელმძღვანელი	ი. მცხვარიშვილი
შეასრულა	ბ. გელაშვილი
შეამოწმა	

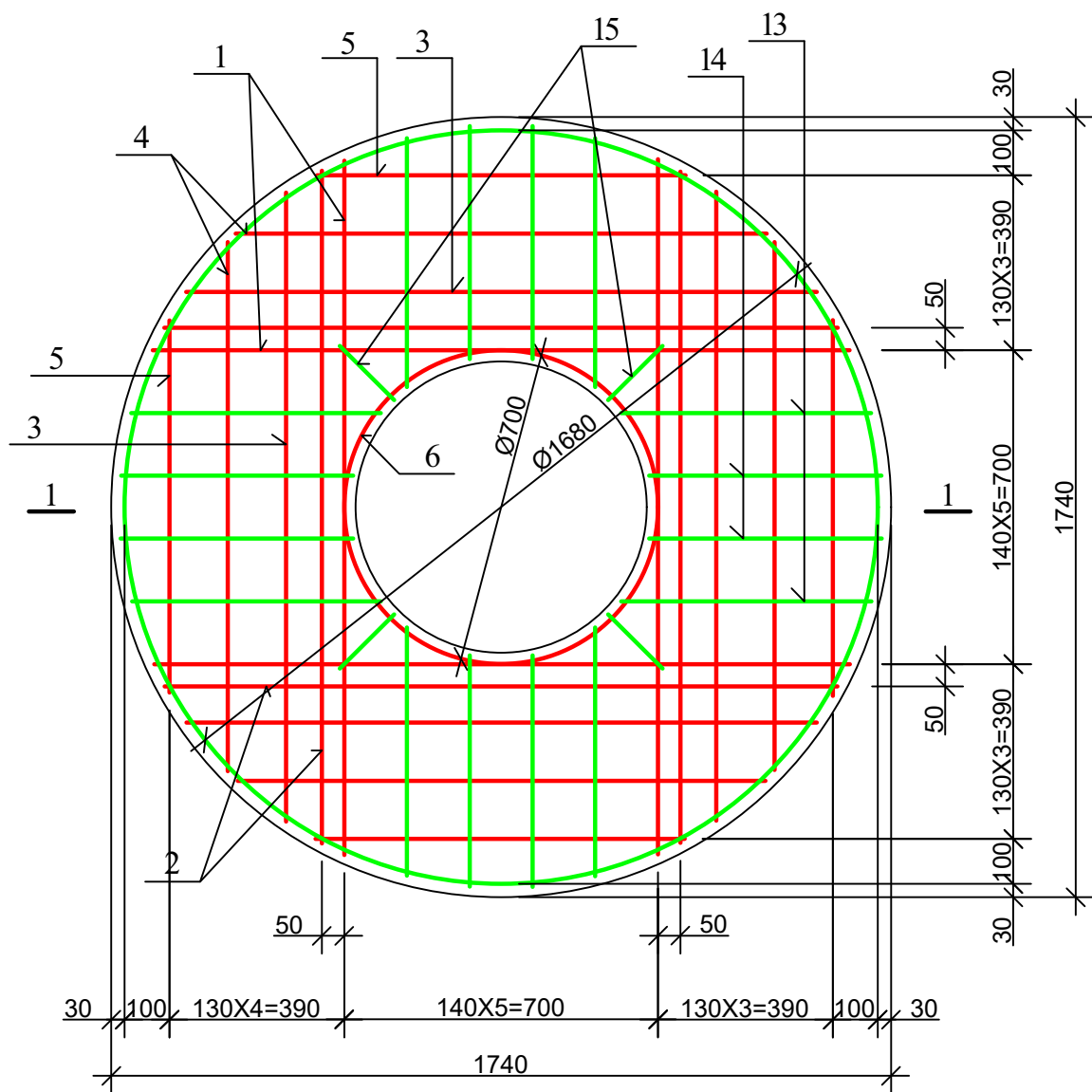
პროექტი **გლდანი-ნაკალაღვის რაიონი, გიორგიმენიდან დასახლება, აღმაშენებლის ქუჩაზე წყალსადენის ქსელის და წყალსადენის დაგენივი მილის რეაბილიტაციის პროექტი**

თარიღი **ნოემბერი 2021**

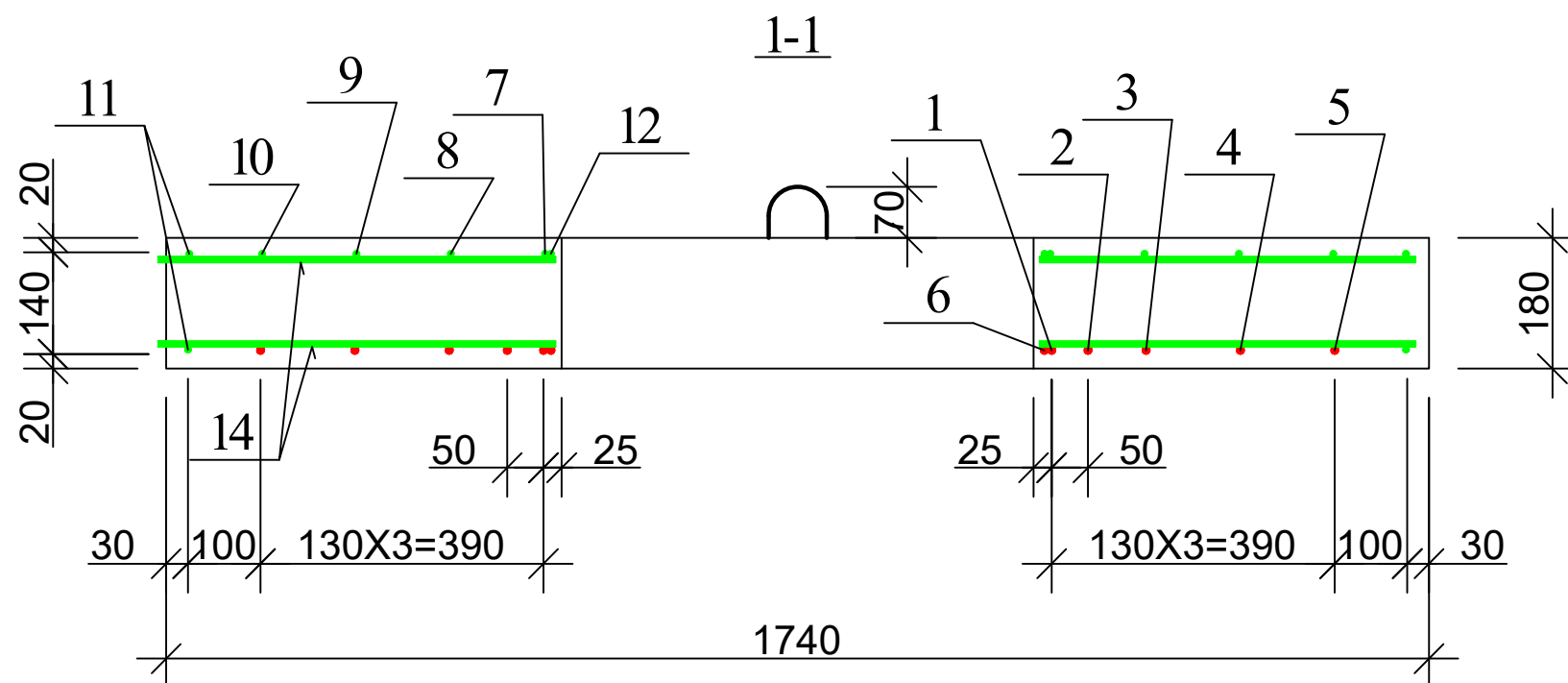
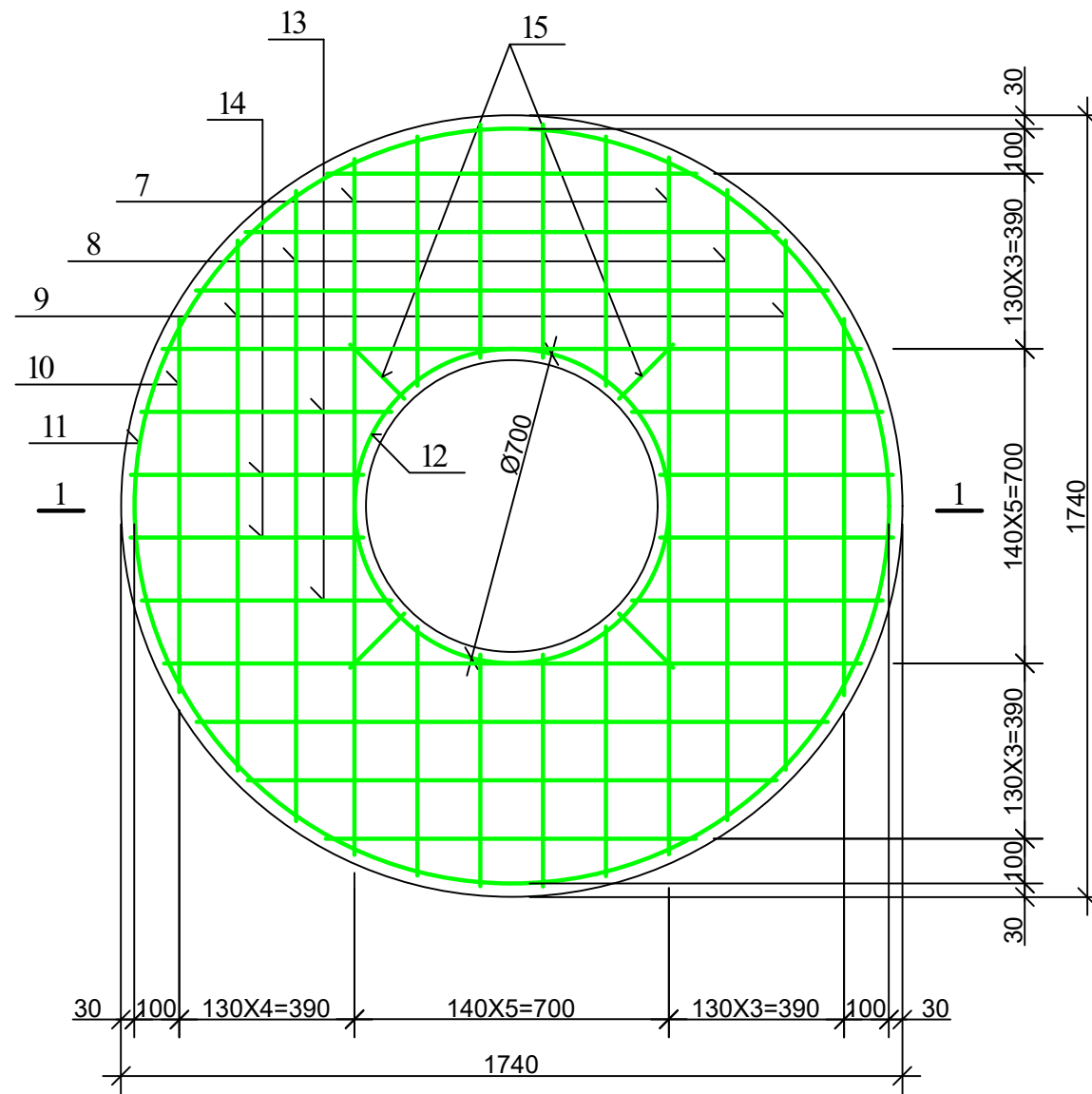
ნახაზი **ჭის ანაკრები რკინაბეტონის გადახურვის ფილა D=1500 მმ (საყალიბე ნახაზი)**


მასშტაბი	ფურცელი №	ფურცლები
	სკ-6	14

ჭის ანაკრები რკინაბეტონის ბაღახურვის ფილა
(ქველა შრის არმირება)



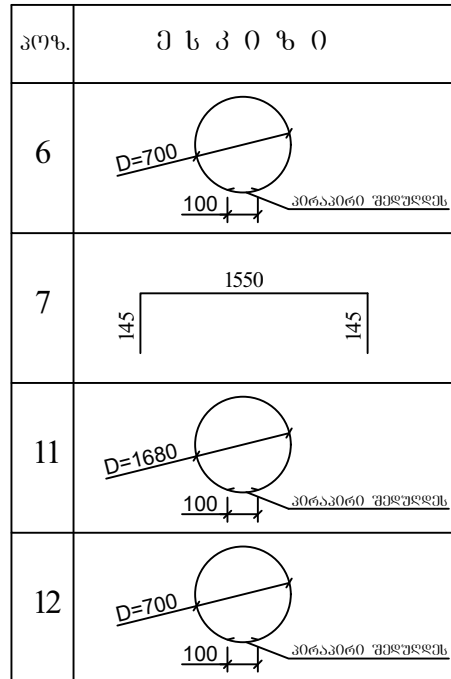
ჭის ანაკრები რკინაბეტონის ბაღახურვის ფილა
(ზემა შრის არმირება)



ფორმატი	სტაფია	პარიანტი
A3	მ.პ.	1
პროექტი აღნიშვნები:		
შენიშვნები:		
ლაგვითი	გლდანი-ნაქალაქის გიგანტური	
ლაგვითი	IC21-0573163	
შეხვედრები		
რეაბ. სამსახ. უფროსი პროექტის ხელმძღვანელი	მ. სტაფია	
შეხვედრა	გ. გელაშვილი	
შეხვედრა		
პროექტი	გლდანი-ნაქალაქის რაიონი, გიორგიმედიან დასახლება, აღმართის ქუჩაზე წყალსადენის ქსელის და წყალსადენის დაგენი მილის რეაბილიტაციის პროექტი	
თარიღი	ნოემბერი 2021	
ნახაზი		
ჭის ანაკრები რკინაბეტონის ბაღახურვის ფილა D=1500 მმ (არმირება)		
მასშტაბი	ფურცელი №	ფურცლები
	სკ-7	14

ჭის ანაკრები რკინაბეტონის გადახურვის ფილის სპეციფიკაცია

დეტალების უწყისი

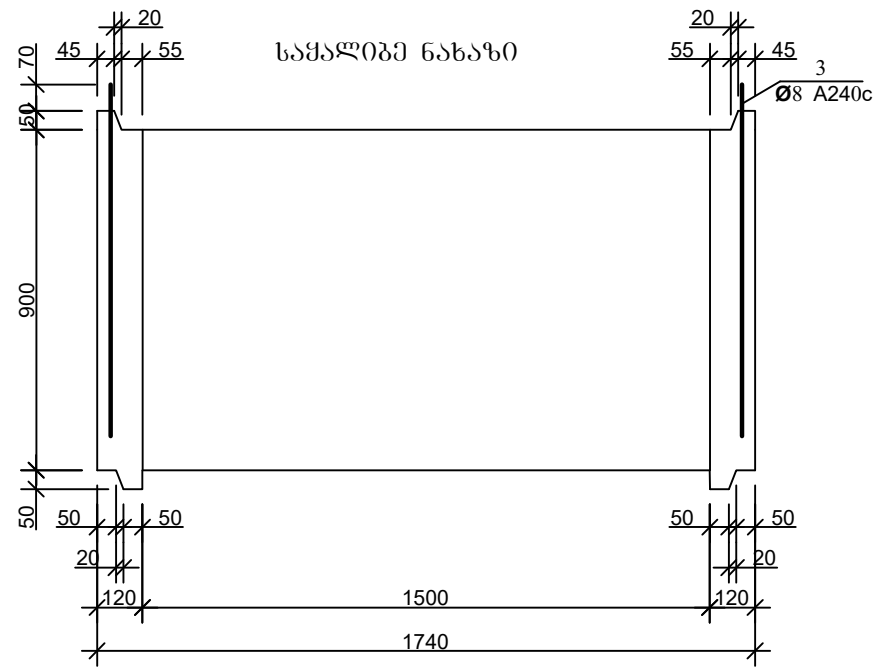


პოზ.	ა ღ ნ ი შ ვ ნ ა	დ ა ს ა ხ ე ლ ე ბ ა	რ ა ო დ.	მ ა ს ა ერო. კგ	შ ე ნ ი შ ვ ნ ა
					<u>დეტალები</u>
1		φ 12 A500c L=1550	4	1.38	5.52კგ
2		L=1500	4	1.34	5.34კგ
3		L=1410	4	1.25	5.02კგ
4		L=1180	4	1.05	4.20კგ
5		L=820	4	0.73	2.92კგ
6*		L=2300	1	2.05	2.05კგ
7*		φ 8 A240c L=1840	4	0.74	2.94კგ
8		L=1410	4	0.56	2.26კგ
9		L=1180	4	0.47	1.89კგ
10		L=820	4	0.33	1.31კგ
11*		L=5380	2	2.15	4.30კგ
12*		L=2300	1	0.92	0.92კგ
13		L=560	16	0.22	3.58კგ
14		L=520	16	0.21	3.33კგ
15		L=170	8	0.07	0.56კგ
16*		L=600	8	0.24	1.92კგ
17*		L=1005	4	0.4	1.60კგ
18		φ 10 A500c L=100	8	0.06	0.5კგ
					<u>მასალები</u>
		ბეტონი კლასით B22.5			0.37 მ ³

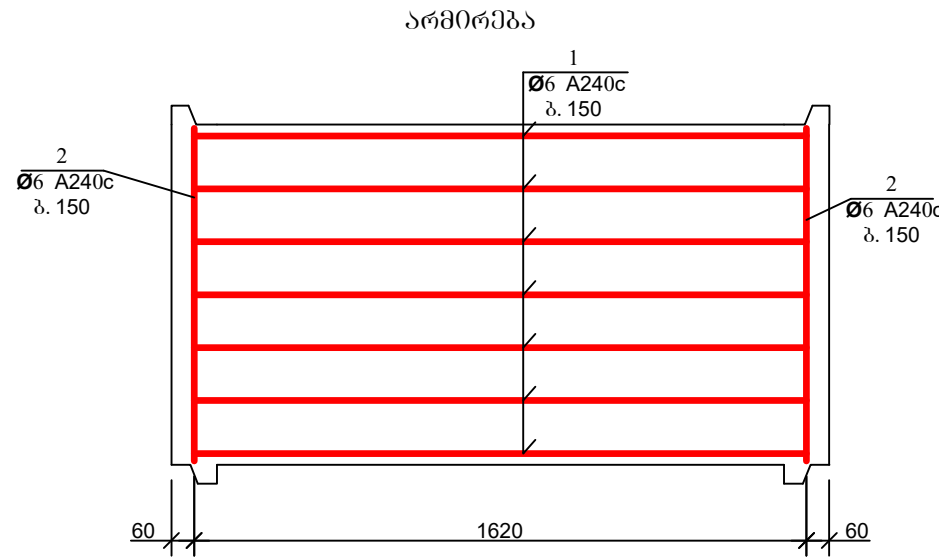
25.05კგ

24.62კგ

ფორმატი	სტაფია	პარიანტი
A3	მ.პ.	1
პრობოტი აღნიშვნები:		
შენიშვნები:		
ლაკვითი	გლდანი-ნაკალაუვის გიუნესხენბრი	
ლაკვითა	IC21-0573163	
შეხვედრის კოდი		
რეპ. საშ.ა. უწყისი	ო. სტაფია	
პროექტის ხელმძღვანელი	ო. მცხვარეშვილი	
შეასრულა	ბ. გელაშვილი	
შეამოწმა		
პროექტი	გლდანი-ნაკალაუვის რაიონი, გიორგიმედიან დასახლება, აღმაშენებლის ქუჩაზე წყალსადენის ქსელის და წყალსადენის დამწვანი მილის რეაბილიტაციის პროექტი	
თარიღი	ნოემბერი 2021	
ნახაზი	ჭის ანაკრები რკინაბეტონის გადახურვის ფილა D=1500 მმ სპეციფიკაცია	
მასშტაბი	ფურცელი №	ფურცლები
	სკ-8	14

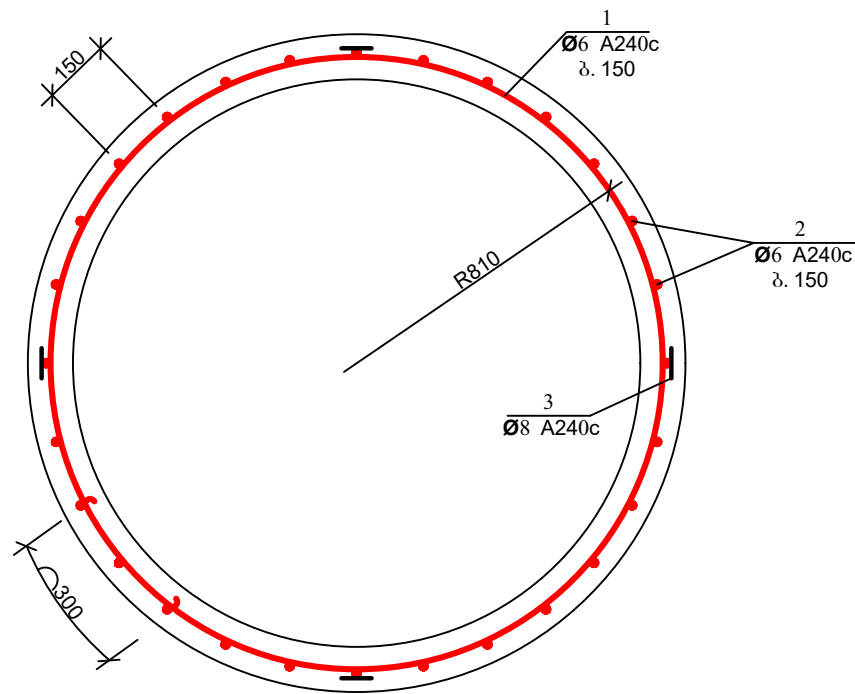
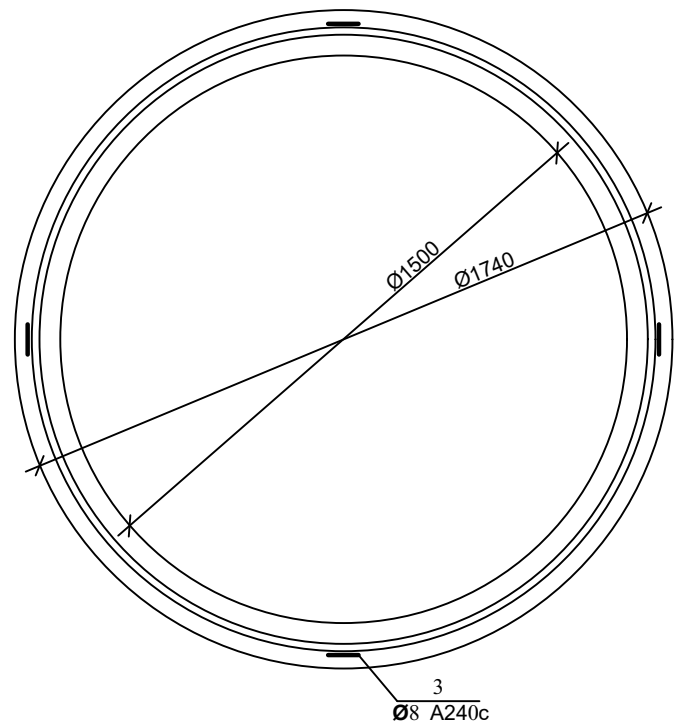
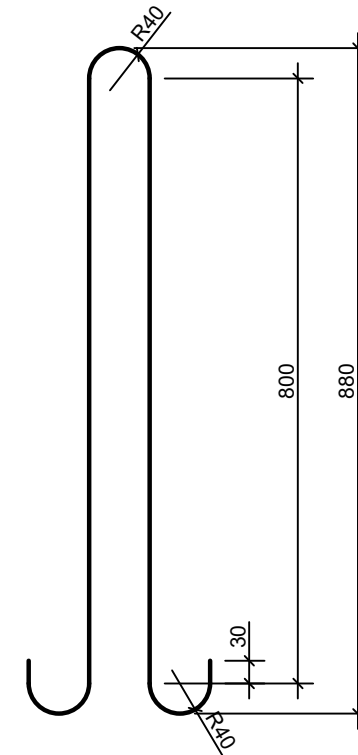


სამყალიბე ნახაზი



არმირება

პოზ. 3



ჭის ანაკრები რკინაბეტონის რბოლის სპეციფიკაცია

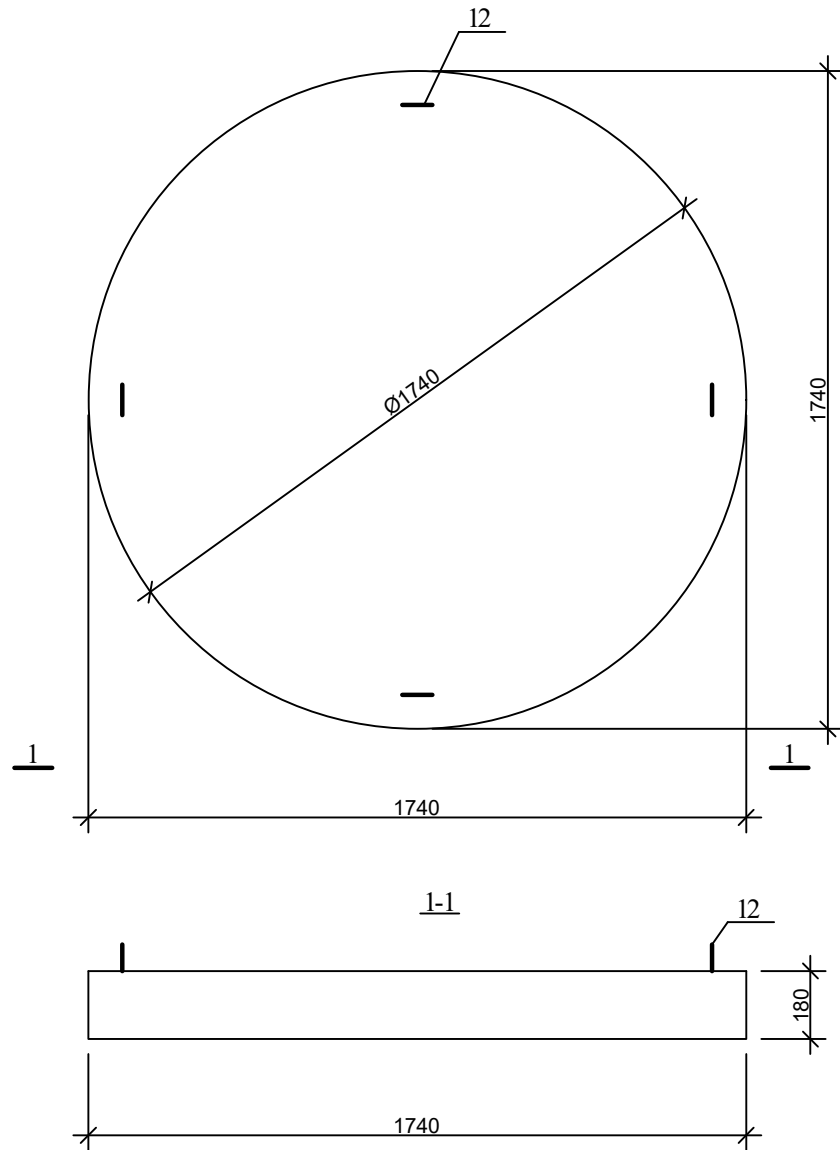
დეტალების უწყისი

პოზ.	ქ ს კ ი ზ ი
1	

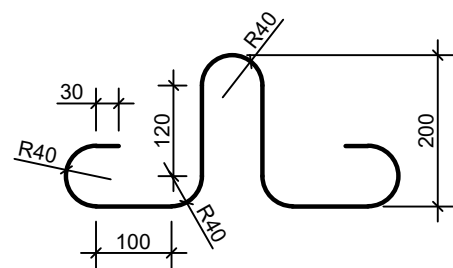
პოზ.	ა ღ ნ ი შ ვ ნ ა	ღ ა ს ა ხ ე ლ ე ბ ა	რაოდ.	მასა ერთ. კმ	შენიშვნა
		დეტალები			
1*		Φ 6 A240c L=5550	7	1.23	8.62კმ
2*		L=870	34	0.19	6.57კმ
3*		Φ 8 A240c L=1980	4	0.79	3.17კმ
		მასალები			
		ბეტონი კლასი B22.5			0.58 მ ³

ფორმატი	სტაფია	ვარიანტი
A3	მ.პ.	1
პრობოტი აღნიშვნები:		
შენიშვნები:		
დაკვეთი	გლდანი-ნაკალაღვის ბიზნესცენტრი	
დაკვეთა	IC21-0573163	
შესრულებული		
<p>შ.პ.ს. "ჯორჯიან უოთერ ენდ ფაუარი" თბილისი, მუდგა (მზია) ჯუღელის ქუჩა №10 ბაქმიური ინჟინერინგის და პროექტირების დაარსებები-საარქიტექტორო სამსახური</p>		
რეპ. სამსახ. უფროსი	თ. სალია	
პროექტის ხელმძღვანელი	ი. მცხვარტიშვილი	
შეასრულა	ბ. გელაშვილი	
შეამოწმა		
პროექტი	<p>გლდანი-ნაკალაღვის რაიონი, გიორგიმინდის დასახლება, აღმართის ქუჩაზე წყალსადენის ქსელის და წყალსადენის დაწესების მილის რეაბილიტაციის პროექტი</p>	
თარიღი	ნოემბერი 2021	
ნახაზი		
<p>ჭის ანაკრები რკინაბეტონის რბოლი D=1500 მმ H=900 მმ</p>		
მასშტაბი	ფურცელი №	ფურცლები
	სკ-9	14

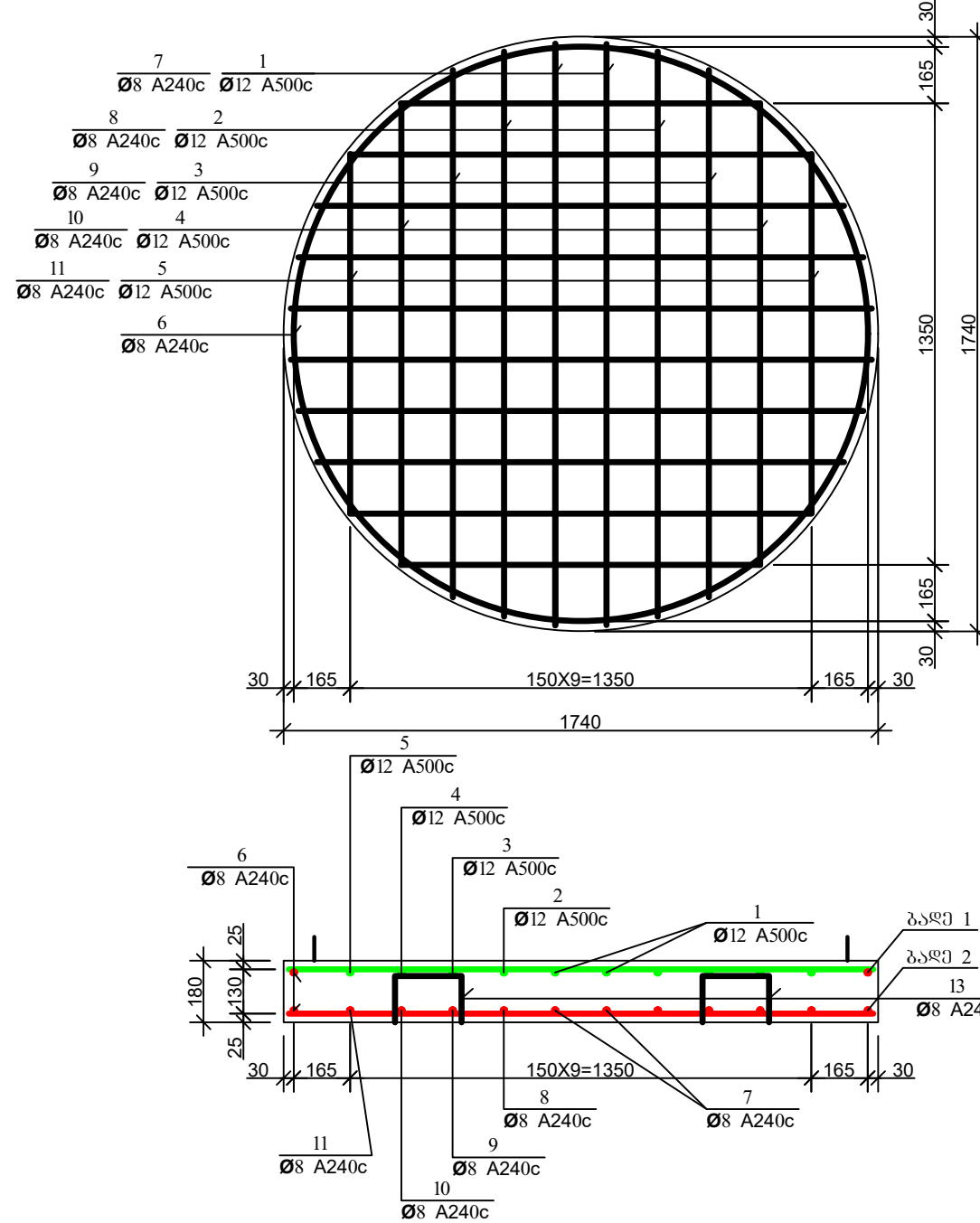
ჭოს ანაკრები რკინაბეტონის ძირი D=1500
(სამალბიგ ნახაზი)




პოზ. 12

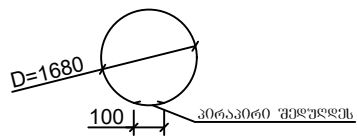



არმირება
ბაღე 1; ბაღე 2




ფორმატი	სტადია	ვარიანტი
A3	მ.პ.	1
პროექტი ავტორი:		
შენიშვნები:		
ლაგვითი	გლდანი-ნაკალაღვის გიგანტური	
ლაგვითი	IC21-0573163	
შენიშვნები	 <p>გ.პ.ს. "ჯორჯიან უოთერ ანდ ენერჯი" თბილისი, შუღლა (მზია) ვუდელოს ქუჩა №10 გაენიერი უსაფრთხო და პროფესიონალი დაარსებები-სარეკლამო სამსახური</p>	
რეაბ. სამსახ. უფროსი	თ. სალია	
პროექტის ხელმძღვანელი	ი. მცხერაძე	
შეამოწმა	ბ. გელაშვილი	
შეამოწმა		
პროექტი	<p>გლდანი-ნაკალაღვის რაიონი, გიორგიმედიან დასახლება, აღმავლების ქუჩაზე წყალსადენის ქსელის და წყალსადენის დაგენი მილის რეაბილიტაციის პროექტი</p>	
თარიღი	ნოემბერი 2021	
ნახაზი		
ჭოს ანაკრები რკინაბეტონის ძირი D=1500 მმ		
მასშტაბი	ფურცელი №	ფურცლები
	სკ-10	14

დეტალების უწყისი

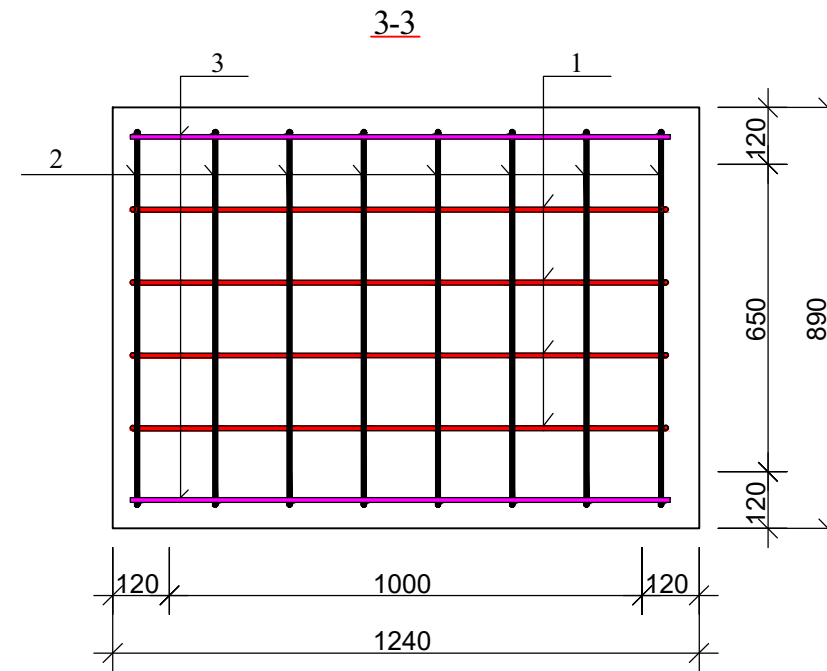
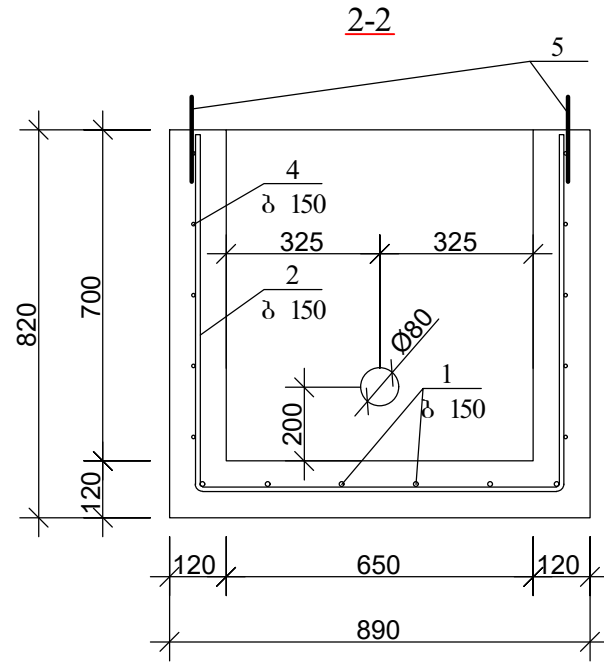
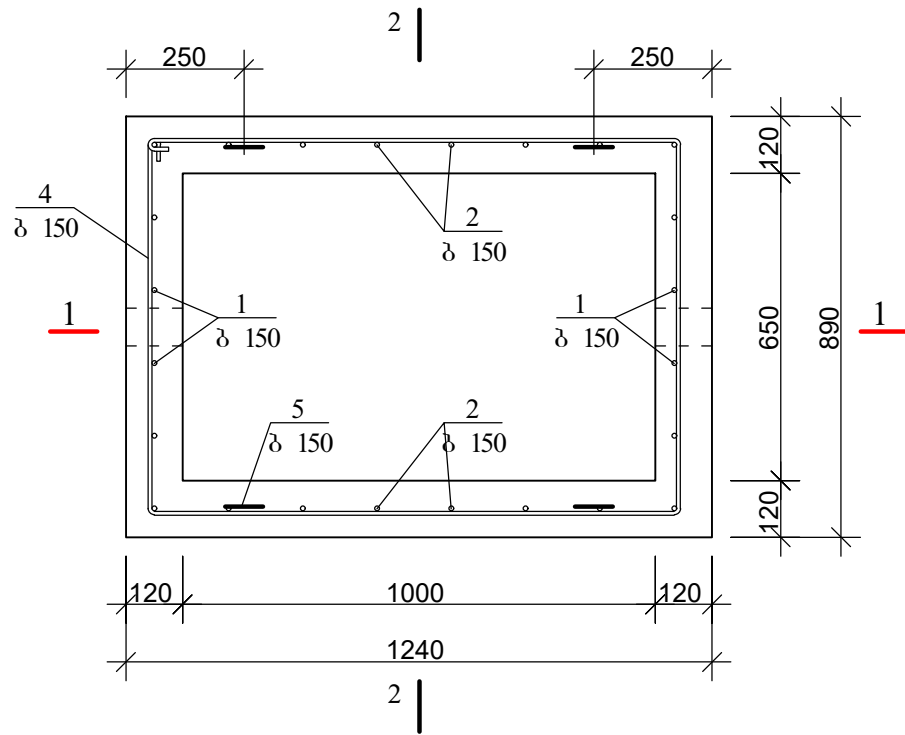
პოზ.	მ ს კ ი ზ ი
6	
13	

ჭის ანაკრები რკინაბეტონის ძირის სპეციფიკაცია

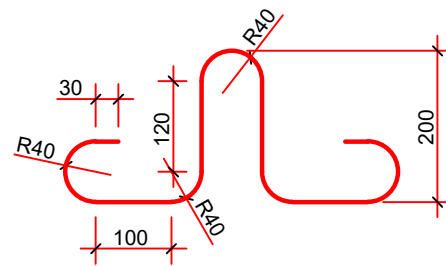
პოზ.	ა ღ ნ ი შ ვ ნ ა	დ ა ს ა ხ ე ლ ე ბ ა	რაოდ.	მასა ერთ. კვ	შენიშვნა
<u>დეტალები</u>					
1	ბაღე 1	φ 12 A500c L=1700	4	1.51	6.04კვ
2	ბაღე 1	L=1660	4	1.48	5.92კვ
3	ბაღე 1	L=1540	4	1.37	5.48კვ
4	ბაღე 1	L=1350	4	1.20	4.8კვ
5	ბაღე 1	L=1050	4	0.93	3.72კვ
6*		φ 8 A240c L=5400	2	2.16	4.32კვ
7	ბაღე 2	L=1700	4	0.68	2.72კვ
8	ბაღე 2	L=1660	4	0.66	2.64კვ
9	ბაღე 2	L=1540	4	0.62	2.48კვ
10	ბაღე 2	L=1350	4	0.54	2.16კვ
11	ბაღე 2	L=1050	4	0.42	1.68კვ
12*		L=1005	4	0.4	1.60კვ
13*		L=840	4	0.34	1.34კვ
<u>მასალები</u>					
		ბეტონი კლასი B22.5			0.43 მ ³

ფორმატი	სტადია	ვარიანტი
A3	მ.პ.	1
პირობითი აღნიშვნები:		
შენიშვნები:		
ლაგვითი	გლდანი-ნაკალაღვის გიუნესხენერი	
ლაგვითა	IC21-0573163	
შემსრულებელი	 შ.პ.ს. "ჯორჯინ უოთერ ანდ ვაუარი" <small>თბილისი, შედეა (მზია) ვუდეის ქუჩა №10</small> გაენიერი ენაერტიონს და პროექტიონს დაარბამენი-სარკუმბო სანსარი	
რეაბ. სამსახ. უფროსი	თ. სალია	
პროექტის ხელმძღვანელი	ი. შიხვაბრიშვილი	
შეასრულა	ბ. გელაშვილი	
შეამოწმა		
პროექტი	გლდანი-ნაკალაღვის რაიონი, გიორგიმეიდანს დასახლება, აღმანენელის ქუჩაზე წყალსადენის ქსელის და წყალსადენის დამენნი ვილის რეაბილიტაციის პროექტი	
თარიღი	ნოემბერი 2021	
ნახაზი		
ჭის ანაკრები რკინაბეტონის ძირი D=1500 მმ; სპეციფიკაცია		
მასშტაბი	ფურცელი №	ფურცლები
	სკ-11	14

ანაკრები რკინაბეტონის წყალგომის ჰა



პოზ. 5



ანაკრები რკინაბეტონის წყალგომის ჰის სპეციფიკაცია

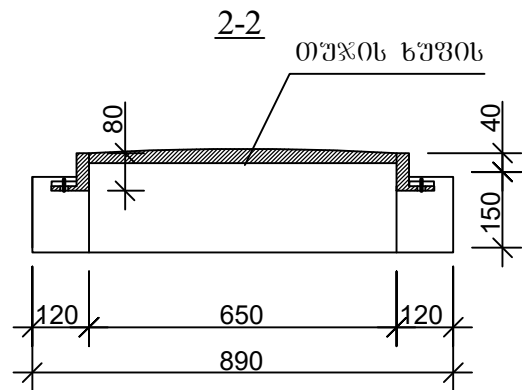
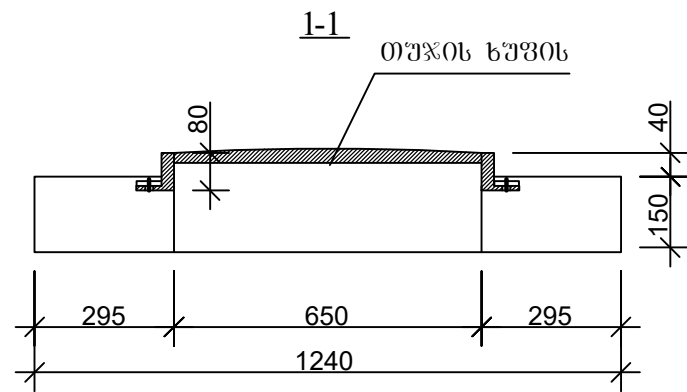
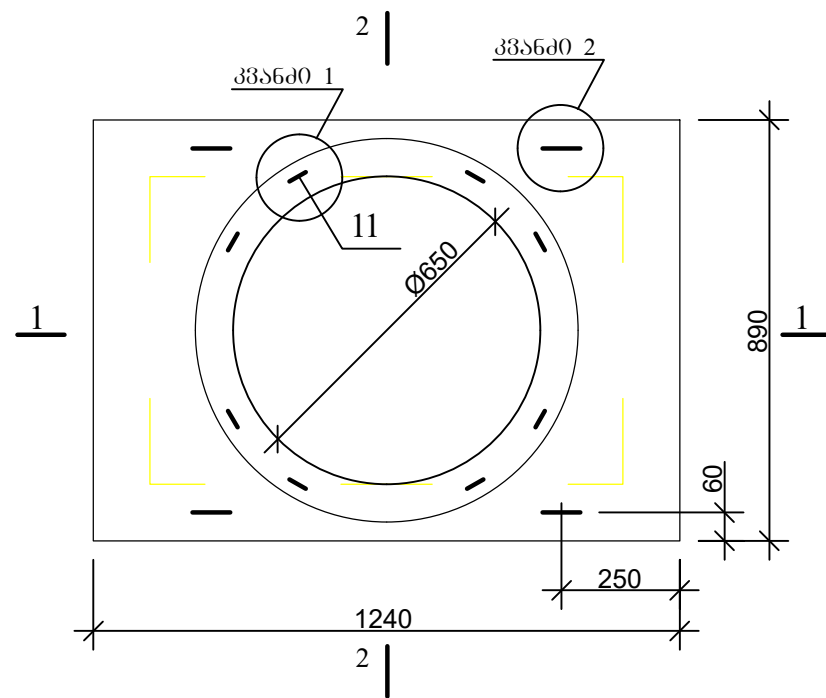
პოზ.	ა ღ ნ ო შ ვ ნ ა	ღ ა ს ა ხ ე ლ ე ბ ა	რაოდ.	მასა მრთ. კგ	შენიშვნა
		<u>დეტალები</u>			
1*		Φ 10 A500c L=2670	4	1.66	6.62კგ
2*		L=2320	8	1.44	11.51კგ
3		L=1200	2	0.74	1.49კგ
4*		Φ 8 A240c L=4100	5	1.64	8.20კგ
5*		L=1005	4	0.4	1.60კგ
		<u>მასალები</u>			
		ბეტონი კლასით B 22.5			0.45 მ ³

დეტალების უწყობი

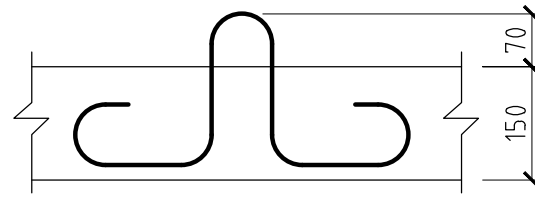
პოზ.	მ ს კ ი ზ ი
1	
2	
4	

ფორმატი	სტაფია	პარიანტი
A3	მ.პ.	1
პირობითი აღნიშვნა:		
შენიშვნა:		
დაკვეთის	გლდანი-ნაკალაუვის გინენსენბერი	
დაკვეთის	IC21-0573163	
შენიშვნა		
<p>მ.პ.ს. "ჯორჯიან უოთერ ენდ ფაუერ" თბილისი, შიდა (შხა) ჯუღელის ქუჩა №10 ბაქონიური ენსაირების და პროექტირების დაარსება დაარსებები-საარსებო სამსახური</p>		
რეაბ. სამსახ. უფროსი	თ. სალია	
პროექტის ხელმძღვანელი	ო. მცხვარტოშვილი	
შეასრულა	ბ. გელაშვილი	
შეამოწმა		
პროექტი		
<p>გლდანი-ნაკალაუვის რაიონი, გორგინენიდან დასახლება, აღმართის ქუჩაზე წყალსადენის ქსელის და წყალსადენის დაწესების მილის რეაბილიტაციის პროექტი</p>		
თარიღი	ნოემბერი 2021	
ნახაზი		
<p>ანაკრები რკინაბეტონის წყალგომის ჰა</p>		
მასშტაბი	ფურცელი №	ფურცლები
-	სკ-12	14

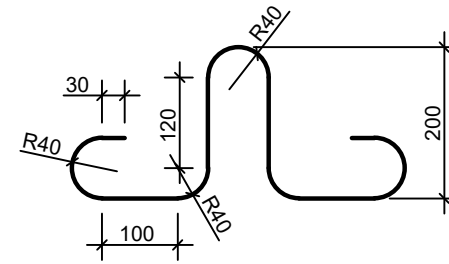
წყალმომარაგების ჰის ანაკრები რკინაბეტონის გალანსურვის ფილა
(საყალიბე ნახაზი)



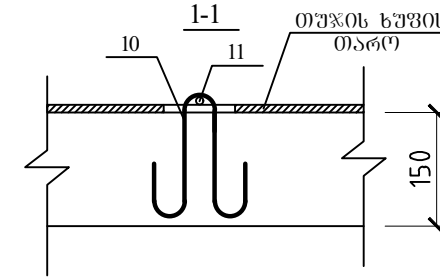
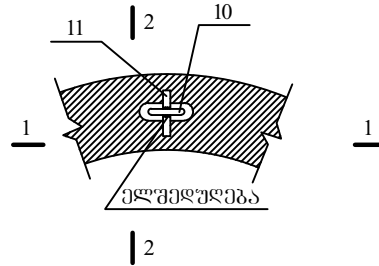
კვანძო 2



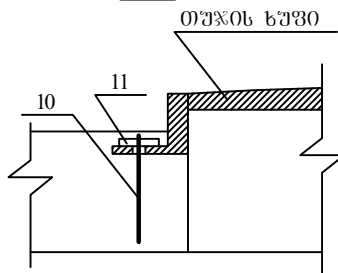
პოზ. 9



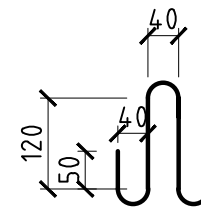
კვანძო 1




2-2

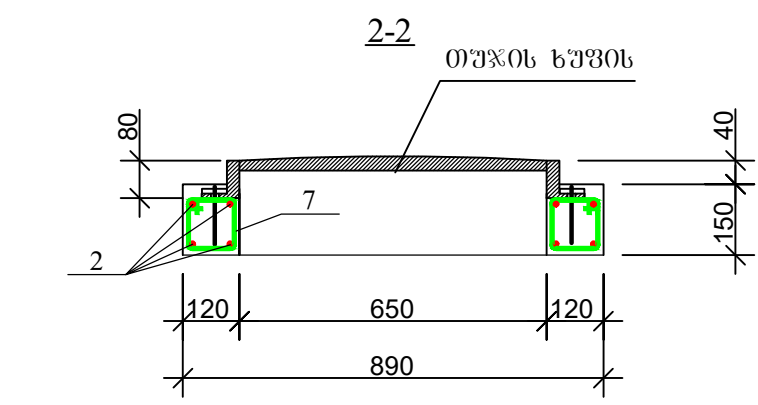
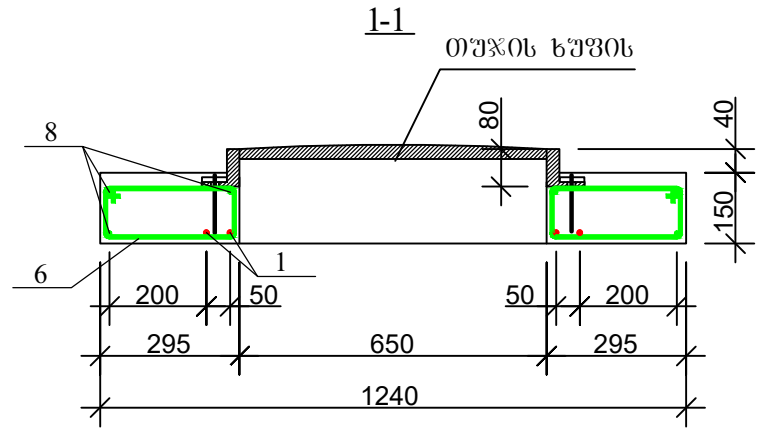
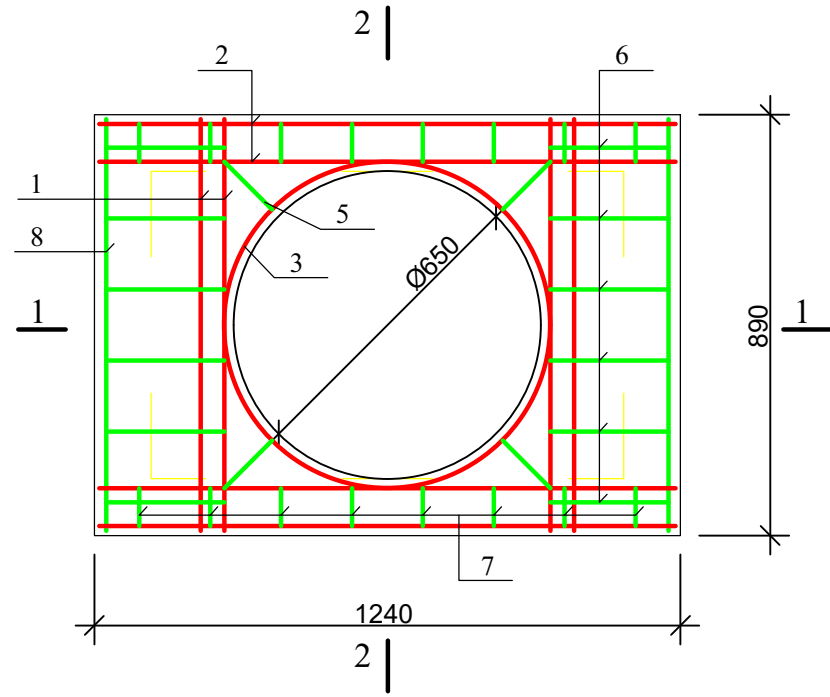


პოზ.10

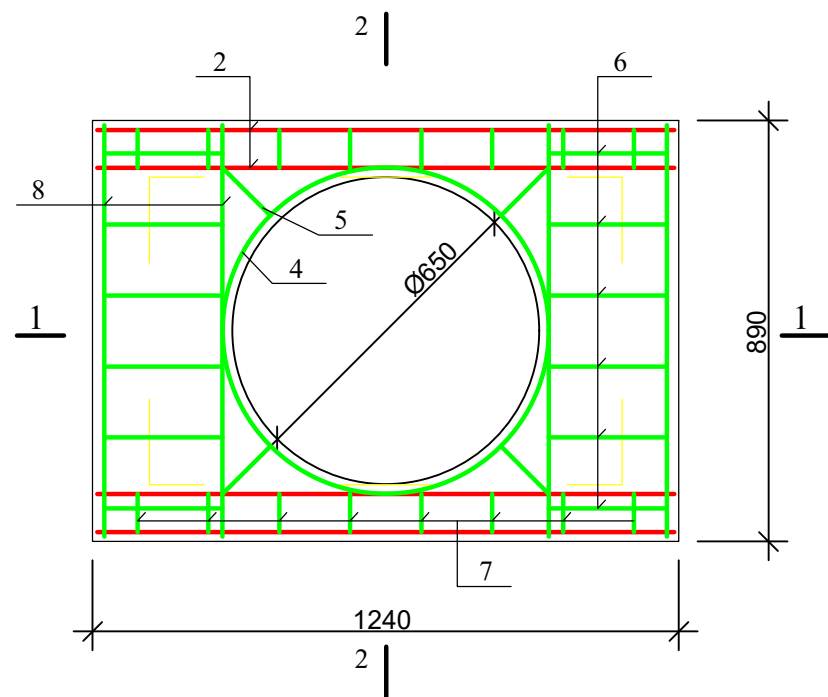


ფორმატი	სტაბია	პარიანტი
A3	მ.პ.	1
პირველი ანოტაცია:		
შენიშვნა:		
დაკვეთა	გლდანი-ნაკალაღვის გიზნესხედი	
დაკვეთა	IC21-0573163	
შესრულებული	 <p>შ.პ.ს. "ჯორჯიან უოთერ ენდ ფაუარი" თბილისი, შიდა (შხა) ჯუღელის ქუჩა №10 ბაქმიური ენსაირიონის და პროექტირების დაარსებები-სარეკონსტრუქციო სამსახური</p>	
რეაბ. სამსახ. უფროსი	თ. სალია	
პროექტის ხელმძღვანელი	ო. მცხვერთაძე	
შეასრულა	ბ. გელაშვილი	
შეამოწმა		
პროექტი	<p>გლდანი-ნაკალაღვის რაიონი, გიორგიმენდის დასახლება, აღმაშენებლის ქუჩაზე წყალსადენის ქსელის და წყალსადენის დაწინააღმდეგების რეაბილიტაციის პროექტი</p>	
თარიღი	ნოემბერი 2021	
ნახაზი		
წყალმომარაგების ჰის ანაკრები რკინაბეტონის გალანსურვის ფილა (საყალიბე ნახაზი)		
მასშტაბი	ფურცელი №	ფურცლები
-	სკ-13	14

წყალგომის ჰის ანაკრები რკინაბეტონის გალახურვის ფილა
(ქველა შრის არმირება)



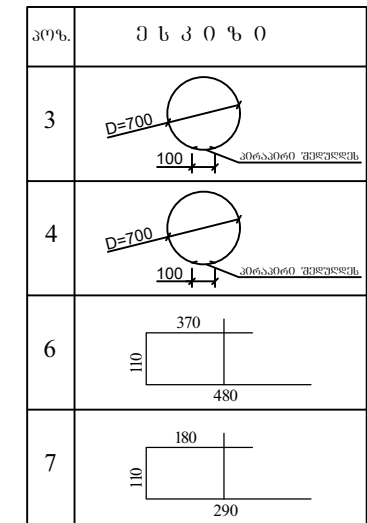
წყალგომის ჰის ანაკრები რკინაბეტონის გალახურვის ფილა
(ზელა შრის არმირება)



წყალგომის ჰის ანაკრები რკინაბეტონის გალახურვის ფილის
სპეციფიკაცია

პოზ.	აღნიშვნა	დასახელება	რაოდ.	მასა ერთ. კვ	შენიშვნა
<u>დეტალები</u>					
1		Φ 10 A500c L=860	4	0.53	2.13კვ
2		L=1200	8	0.74	5.95კვ
3*		L=2300	1	1.43	1.43კვ
11		L=100	8	0.06	0.48კვ
4*		Φ 6 A240c L=2300	1	0.51	0.51კვ
5		L=170	8	0.04	0.32კვ
6*		L=960	12	0.21	2.56კვ
7*		L=580	16	0.13	2.06კვ
8		L=860	6	0.19	1.15კვ
9*		L=1005	4	0.22	0.89კვ
10*		L=600	8	0.13	1.07კვ
<u>მასალები</u>					
ბეტონი კლასით B22.5					0.12 მ ³

დეტალების უწყისი



ფორმატი	სტაფია	პარიანტი	
A3	მ.პ.	1	
პირებითი აღნიშვნა:			
შენიშვნა:			
დაკვეთი			
გლდანი-ნაკალაღვის გიუნესტანტრი			
დაკვეთა	IC21-0573163		
შენიშვნა			
 შ.პ.ს. "ჯორჯიან უოთერ ანდ ფაუარი" <small>თბილისი, მუდგა (შხია) ჯუღელის ქუჩა №10</small> ბაქიური ენსაირიის და პროექტირის დაარსებანი-საარქიტექტორ საზსურის			
რეაბ. საზსახ. უფროსი	თ. სალია		
პროექტის ხელმძღვანელი	ო. მცხვარტოშვილი		
შეასრულა	ბ. გელაშვილი		
შეამოწმა			
პროექტი			
გლდანი-ნაკალაღვის რაიონი, გიორგიმენილას დასახლება, ალაშენელის ქარაზა წყალსადენის ქსელის და წყალსადენის დაწინაი მილის რეაბილიტაციის პროექტი			
ნოემბერი 2021			
ნახაზი			
წყალგომის ჰის ანაკრები რკინაბეტონის გალახურვის ფილა (არმირება)			
მასშტაბი	ფურცელი №	ფურცლები	
-	სკ-14	14	